

Al inicio de la guardia usted es asignado como conductor del vehículo del Jefe de guardia. Es un día de preemergencia meteorológica y están habiendo decenas de servicios a lo largo de toda la ciudad. Todos los parques se encuentran trabajando simultáneamente. El Jefe de guardia da orden al CECOM para que le avisen anticipadamente de los servicios de desprendimientos de ramas, árboles o cascotes a vía pública que entren para acercarse previamente y valorar sobre el terreno las prioridades de asistencia y así hacer un triage previo.

1) De la siguiente relación de calles, edificios o instalaciones y tomando en cuenta que todos los parques de la ciudad están operativos y considerando el área de influencia establecida para cada parque, que se encuentra disponible en la web del ayuntamiento de València, diga que parque sería la primera opción para intervenir en cada una de ellas. (2 puntos a razón de 0,1 cada una de las 20 preguntas. Cada respuesta incorrecta resta una respuesta correcta. Las respuestas en blanco no restan)

Lugar	Parque	Lugar	Parque
1.1 Residencia Universitaria Galileo Galilei	Norte	1.11 Plaza Regino Más	Campanar
1.2 Biblioteca Municipal Nova Al-Russafí	Central	1.12 Puente del Reino	Central
1.3 Centro de Cultura Contemporánea "Octubre"	Oeste	1.13 Calle Agustín Sales	Oeste
1.4 Plaza de Jesús Maroto i González	Oeste	1.14 Calle Serpis	Norte
1.5 Facultad de Bellas Artes	Norte	1.15 Calle Padre Tosca	Oeste
1.6 Calle María de Molina	Oeste	1.16 Calle Vicente Canet	Campanar
1.7 Polideportivo "Asturias"	Central	1.17 Cines Lys Valencia	Central
1.8 Calle de l'Alqueria dels moros	Campanar	1.18 Avenida Levante U.D	Campanar
1.9 Consell de L'Horta de València-Casa del Senyor	Campanar	1.19 Plaza del Cedro	Norte
1.10 Barri Na Rovella	Central	1.20 Calle Folch Cardona	Oeste

2) El Jefe de guardia decide también asistir a otros tipos de servicios y le pide que observe y tome nota de las tareas realizadas por los bomberos. Relacione para los siguientes tipos de servicios, las funciones de los bomberos en función de su asignación y el tipo de servicio tal y como se refleja en sus correspondientes Procedimientos Operativos aprobados por el Departamento de Bomberos y disponibles en la web del Ayuntamiento de València. (4 puntos a razón de 1 punto cada tipo de servicio)

2.1 Bombero Conductor del FSV según el Procop de intervención en accidentes de tráfico (0,200 puntos cada función hasta un máximo de 1 punto)

- Estacionamiento defensivo.
- Realizar la secuencia de la emisora.
- Iluminación si procede.
- Si procede, balizar la zona en colaboración con el BCUEX, el BCBUP.
- Permanecer a disposición del SG.

2.2 Bombero Conductor del BNL A/BNP A según el Procop de intervención en incendios industriales (0,125 puntos cada función hasta un máximo de 1 punto)

- Introducir secuencia de la emisora y estar atento a los requerimientos de comunicaciones.
- Ubicar el vehículo de forma correcta y segura.
- Conectar y manejar la bomba con las presiones adecuadas.
- Localización de hidrante más cercano.
- Asegurar el suministro de agua desde el hidrante más próximo.
- Realizar instalación de abastecimiento desde el BNL/BNP al BUP.
- Balizar y señalizar la zona.
- Iluminación de zona de trabajo si procede

2.3 Bomberos del Equipo 1 y 2 del BUP B según el Procop de intervención en incendios de sótanos, garajes y bajos comerciales (0,500 puntos cada función hasta un máximo de 1 punto)

- Formar Equipo SOS desde el momento de la llegada al servicio.
- Permanecer en el Punto de Control a las órdenes del Cabo del BUP B para el apoyo en las tareas realizadas por los equipos del BUP A.

2.4 Bomberos Zapadores 1 y 2 del Equipo 1 del BUP según el Procop de intervención en incendios en edificios de baja y media altura (0,200 puntos cada función hasta un máximo de 1 punto)

- Acceder al puesto base con el Cabo.
- Montar la bifurcación y la línea de ataque de Ø25 ó 45mm en el puesto base.
- En el caso de utilizar la columna seca, conectar la línea de ataque indicada por el mando, de Ø45/25mm, para la extinción desde la hornacina adecuada.
- Realizar acciones de salvamento y extinción.
- Realizar el corte de los suministros necesarios en el interior del local afectado.

3) El Jefe de guardia le pide que tome nota de los vehículos desplazados a los servicios a los que acudan para comprobar si se está cumpliendo el protocolo de movilización de vehículos, así como el nivel de mando mínimo. Diga cuál es el tren teórico para cada tipo de los relacionados a continuación, así como el nivel de mando mínimo (1 punto a razón de 0,1 cada una de las preguntas)

3.1- Incendio Industrial dotación básica	BUP+VA+BNL+AMB+UEX y nivel mínimo SG
3.2- Incendio vehículos Caso 2	BUP+BNL+UEX y nivel mínimo SG
3.3- Edificación otros (hundimientos)	BUP+FSV+VA+AMB+UEX y nivel mínimo SB
3.4- Personas en riesgo, presuntos suicidas o precipitados con riesgo de precipitación	BUP+VA+AGT+AMB+UEX y nivel mínimo SG
3.5- Accidentes de tráfico	BUP+FSV+AMB+UEX y nivel mínimo SG
3.6- Incendio forestal (Devesa) segunda etapa 2ª fase	UEX+AMB+PMA y nivel mínimo OF
3.7- Incendio enseres en vía pública	BUL y nivel mínimo CB
3.8- Absorción de derrames	VAU y nivel mínimo CB
3.9- Incendio en metro, túneles caso 4	3 BUP+2FSV+AMB+3UEX y nivel mínimo OF
3.10- Gas (fugas)	BUP y nivel mínimo CB

4) Se solicita la presencia del Jefe de guardia en un servicio de incendio de camión en una campa en el puerto. A su llegada y mientras la dotación está trabajando en el control del incendio, el jefe de guardia le pide que revise los camiones estacionados, no afectados y que le haga una relación de los distintos números de peligro que encuentre. Diga que peligro representan los siguientes números de identificación de peligro (0,5 puntos a razón de 0,05 puntos cada una de las preguntas)

NIP	Descripción	NIP	Descripción
4.1- 83	materia corrosiva o materias débilmente corrosivas e inflamable (punto de inflamación de 23 °C a 60 °C, incluidos los valores límites)	4.6- 482	482 materia sólida corrosiva, que reacciona con el agua desprendiendo gases inflamables
4.2- 642	materia tóxica sólida, que reacciona con el agua desprendiendo gases inflamables	4.7- 663	materia muy tóxica e inflamable (punto de inflamación igual o inferior a 60 °C)
4.3- 823	materia corrosiva líquida, que reacciona con el agua desprendiendo gases inflamables	4.8- 606	materia infecciosa
4.4- 265	gas tóxico y comburente (favorece el incendio)	4.9- 559	materia muy comburente (favorece el incendio) susceptible de producir una reacción violenta espontánea
4.5- 20	gas asfixiante o que no presenta peligro subsidiario	4.10- 539	peróxido orgánico inflamable

5) De regreso al parque, el Jefe de guardia le solicita que le ayude a preparar una práctica de reconocimiento de zona forestal en la Devesa del Saler para la siguiente guardia. Diga a que zona (1 a la 4) de cada una de las establecidas en los mapas del riesgo y recursos específicos del plan de actuación municipal frente al riesgo de incendios forestales pertenece cada uno de los siguientes sitios (1 punto a razón de 0,1 puntos cada pregunta. Cada respuesta incorrecta resta una respuesta correcta. Las respuestas en blanco no restan)

Quinto Ejercicio Convocatoria Bombero/a – Examen 2 Soluciones-

Lugar	Zona	Lugar	Zona
Playa dels Ferros	2	Núcleo Gavines II	2
Parador turismo “El Saler”	4	Edificio Delegación Tráfico	1
Mallada de la mata del Fang	3	Reserva ecológica del Racó de l’Olla	3
Viveros Municipales	2	Hotel Sidi Saler	2
Camping “Collvert”	1	Colegio público “Luis Santangel”	1

6) Además de la práctica de reconocimiento de zonas, se le solicita que tome notas para la comprobación del establecimiento de las comunicaciones en una maniobra completa de intervención en incendio forestal en la Devesa. Describa los distintos esquemas de comunicaciones según el Anexo IV del Procop de actuación en incendios forestales en la Devesa del Saler (0,333 cada uno de los esquemas hasta un máximo de 1 punto)

A la llegada de las primeras unidades al incendio, el esquema comunicativo, siempre que la disponibilidad de los grupos de comunicación lo permita, responderá al siguiente escenario:

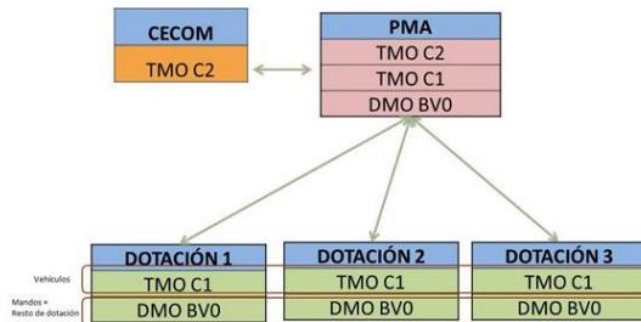


Figura 1. Escenario 2: PMA sin sectorizar

A medida que se incorporen las distintas dotaciones, y si procede la sectorización de trabajo, el esquema comunicativo evolucionará hacia el siguiente escenario:

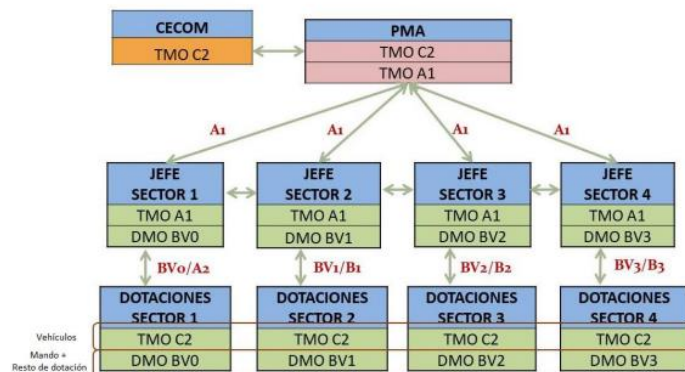


Figura 2. Escenario 3.1: PMA con sectorización de comunicaciones

Si se incorporan medios ajenos a la intervención por activación dentro de la operativa del **PAM-IF**, el **esquema de comunicaciones evolucionará al siguiente escenario:**

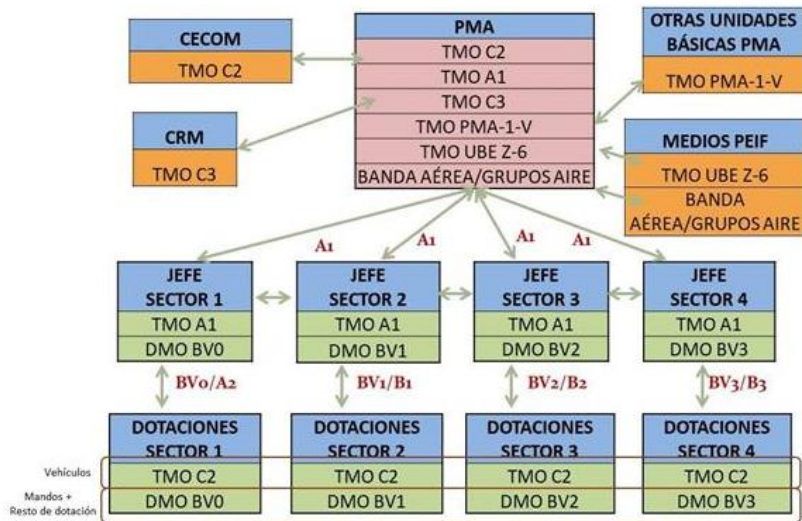


Figura 3. Escenario 3.2: PMA con sectorización de comunicaciones y medios ajenos

- El PMA estará comunicado con los recursos terrestres dependientes del Consorcio Provincial por medio del TMO UBE Z-6 V, y con los medios aéreos a través, bien de la Banda Aérea, bien por el UBE Z-6 V u otro designado por el CCE.

7) Para la preparación de la misma maniobra, relacione y describa según el Plan de Actuación Municipal frente a Incendios Forestales los niveles de preemergencia (0,1 puntos) y las situaciones operativas previstas en el PEIF (0,4 puntos)

-Niveles de preemergencia:

Nivel 1: riesgo bajo-medio de incendio forestal

Nivel 2: riesgo alto de incendio forestal

Nivel 3: Riesgo extremo de incendio forestal

-Situaciones Operativas:

SITUACIÓN 0	Situación de emergencia provocada por uno o varios incendios forestales que, en su evolución previsible, puedan afectar sólo a bienes de naturaleza forestal; y puedan ser controlados con los medios y recursos del PEIF, e incluyendo medios del Estado, siempre y cuando éstos últimos actúen dentro de su zona de actuación preferente.
SITUACIÓN 1	Situación de emergencia provocada por uno o varios incendios forestales que en su evolución previsible, puedan afectar gravemente a bienes forestales y, en su caso, afectar levemente a la población y bienes de naturaleza no forestal y puedan ser controlados con los medios y recursos del PEIF, o para cuya extinción pueda ser necesario que, a solicitud del Director del PEIF y previa valoración por parte de la administración estatal correspondiente, sean incorporados medios extraordinarios.
SITUACIÓN 2	<p>Situación de emergencia provocada por uno o varios incendios forestales que, en su evolución previsible, puedan afectar gravemente a la población y bienes de naturaleza no forestal, exigiendo la adopción inmediata de medidas de protección y socorro; y pueda ser necesario que, a solicitud del Director del PEIF, sean incorporados medios extraordinarios, o puedan comportar situaciones que deriven hacia el interés nacional.</p> <p>También se definirán como emergencias de situación 2 aquellas que para su resolución requieran la constitución del CECOPI.</p>
SITUACIÓN 3	Situación de emergencia correspondiente y consecutiva a la declaración de emergencia de interés nacional por el Ministro del Interior.