



**AJUNTAMENT
DE VALÈNCIA**

Ordenanza municipal de protección contra la contaminación acústica

- Aprobación definitiva: 23.02.2023
- Corrección de errores: 30.03.2023
- Publicación BOP: 25.04.2023
- Publicación BOP: 16.05.2023
- Entrada en vigor: 17.05.2023

ORDENANZA MUNICIPAL DE PROTECCIÓN CONTRA LA CONTAMINACIÓN ACÚSTICA	1
EXPOSICIÓN DE MOTIVOS	6
TÍTULO PRELIMINAR	9
Artículo 1. Objeto	9
Artículo 2. Definiciones	9
Artículo 3. Ámbito de aplicación	9
Artículo 4. Información	10
Artículo 5. Competencias	10
TÍTULO I. INSTRUMENTOS DE CONTROL ACÚSTICO	10
CAPÍTULO I. ACTUACIONES PREVENTIVAS Y DE PLANIFICACIÓN ACÚSTICA	10
Artículo 6. Medidas preventivas y planificación acústica	10
Artículo 7. Mapas de ruido	10
Artículo 8. Zonificación Acústica	11
Artículo 9. Planes de Acción	11
Artículo 10. Relación con el planeamiento urbanístico	11
Artículo 11. Mesa de Coordinación Acústica	11
Artículo 12. Estudios de tráfico rodado	12
CAPÍTULO II. DECLARACIÓN DE ZONA ACÚSTICAMENTE SATURADA	12
Artículo 13. Zonas acústicamente saturadas. Definición y objeto	12
Artículo 14. Actuaciones preventivas para la disminución de los niveles sonoros ambientales ...	12
Artículo 15. Propuesta de declaración de zona acústicamente saturada	13
Artículo 16. Procedimiento de declaración	14
Artículo 17. Contenido y efectos de la declaración de zona acústicamente saturada	15
Artículo 18. Vigencia de la zona acústicamente saturada	16
TÍTULO II. CONTROL DEL RUIDO EN EDIFICACIÓN RESIDENCIAL PLURIFAMILIAR DESTINADO A VIVIENDA. .	16
CAPÍTULO I. NORMAS RELATIVAS A AISLAMIENTO ACÚSTICO Y CONTRA VIBRACIONES EN LA EDIFICACIÓN	16
Artículo 19. Disposiciones generales	16
Artículo 20. Títulos habilitantes	17
Artículo 21. Instalaciones en la edificación	17
Artículo 22. Certificados de aislamiento acústico	18
CAPÍTULO II. APARATOS DE AIRE ACONDICIONADO, VENTILACIÓN O REFRIGERACIÓN	19
Artículo 23. Consideraciones generales	19
CAPÍTULO III. SISTEMAS DE AVISO ACÚSTICO	20
Artículo 24 Mantenimiento	20
Artículo 25. Clases de alarmas	20
Artículo 26. Control de los sistemas de aviso acústico	20
Artículo 27. Activación de los sistemas de aviso acústico	20

Artículo 28. Límites de emisión de los sistemas de aviso acústico	21
CAPÍTULO IV. ACTIVIDADES EN EL INTERIOR DE LA EDIFICACIÓN	21
Artículo 29. Comportamiento de las personas	21
Artículo 30. Prohibiciones	21
TÍTULO III. CONTROL DEL RUIDO EN EL DOMINIO PÚBLICO	22
CAPÍTULO I. TRABAJOS EN EL DOMINIO PÚBLICO O CON REPERCUSIÓN EN EL DOMINIO PÚBLICO	22
Artículo 31. Consideraciones generales	22
Artículo 32. Trabajos con empleo de maquinaria y horarios excepcionales	22
CAPÍTULO II. TRABAJOS DE LIMPIEZA Y RECOGIDA DE RESIDUOS MUNICIPALES, Y ACTUACIONES DE JARDINERÍA	23
Artículo 33. Servicio público nocturno de limpieza y recogida de basuras, y actuaciones de jardinería	23
CAPÍTULO III. MEDIOS DE TRANSPORTE, Y CIRCULACIÓN DE VEHÍCULOS A MOTOR	24
Artículo 34. Vehículos sujetos	24
Artículo 35. Vehículos de urgencia	24
Artículo 36. Medidas preventivas en las infraestructuras del transporte	25
Artículo 37. Condiciones de circulación	25
Artículo 38. Función inspectora	25
Artículo 39. Alarmas en vehículos	26
CAPÍTULO IV. ACTIVIDADES EN EL DOMINIO PÚBLICO O CON REPERCUSIÓN EN EL DOMINIO PÚBLICO	26
Sección I. Avisos sonoros y actividades ciudadanas	26
Artículo 40. Avisos sonoros	26
Artículo 41. Comportamientos y actividades de la ciudadanía con repercusión sonora	26
Sección II. Actuaciones musicales y actos con sonoridad celebrados en el dominio públicos o al aire libre	27
Artículo 42. Actuaciones musicales y otros actos con sonoridad	27
Artículo 43. Limitación de autorizaciones	28
Artículo 44. Actos con motivo de fiestas	28
Sección III. Control del ruido en las playas	29
Artículo 45. Niveles sonoros en las playas	30
Sección IV. Espacios naturales protegidos	30
Artículo 46. Niveles sonoros en espacios naturales protegidos	30
Sección V. Campanas y Toques de Reloj	30
Artículo 47. Ámbito de aplicación	30
Artículo 48. Toques de Reloj. Horario	30
Artículo 49. Excepciones	30
Artículo 50. Toques de Campanas. Horario	30
Artículo 51. Campanas del Micalet. Catedral de València	30
Artículo 52. Toques permitidos	31

CAPÍTULO V. OCUPACIÓN CON MESAS Y SILLAS DEL DOMINIO PÚBLICO Y DE ESPACIOS ABIERTOS DE USO PRIVATIVO	31
Artículo 53. Control molestias acústicas instalación mesas y sillas en la vía pública	31
TÍTULO IV. ACTIVIDADES≤	31
CAPÍTULO I. CONSIDERACIONES GENERALES.....	31
Artículo 54. Consideraciones generales	31
Artículo 55. Mecanismos de control	31
CAPÍTULO II. CONDICIONES TÉCNICAS	32
Artículo 56. Clasificación de las actividades en función del nivel de emisión acústica interior.	32
Artículo 57. Aislamiento mínimo en locales cerrados	33
Artículo 58. Medidas preventivas	35
Artículo 59. Limitaciones de usos	35
Artículo 60. Distancias	36
Artículo 61. Zonas de Ocio	36
Artículo 62. Actividades sujetas a la Ley 14/2010, de 3 de diciembre, de la Generalitat, de Espectáculos Públicos, Actividades Recreativas y Establecimientos Públicos con zonas anexas al aire libre privadas de uso privativo.	36
TÍTULO V. PROTECCIÓN DE LA LEGALIDAD Y ACTUACIONES INSPECTORAS	37
Artículo 63. Denuncias en materia de contaminación acústica.	37
Artículo 64. Presunción de veracidad.	37
Artículo 65. Visitas de inspección	37
Artículo 66. Colaboración de titulares y/o responsables de las molestias y denunciantes	39
Artículo 67. Procedimiento de protección de la legalidad	39
TÍTULO VI. NORMAS RELATIVAS AL PROCEDIMIENTO SANCIONADOR	41
Artículo 68. Principios del procedimiento sancionador	41
Artículo 69. Responsabilidad	41
Artículo 70. Infracciones	42
Artículo 71. Infracciones leves	42
Artículo 72. Infracciones graves	43
Artículo 73. Infracciones muy graves	43
Artículo 74. Graduación de las sanciones	43
Artículo 75. Sanciones y potestad sancionadora	44
Disposición Adicional	44
Disposición Transitoria Primera.....	44
Disposición Transitoria Segunda.....	44
Disposición Final	44
Disposición Derogatoria.....	44
ANEXOS	45
ANEXO I. Definiciones.....	45
ANEXO II. Normas generales	56

ANEXO III. Métodos operativos de mediciones acústicas	61
ANEXO IV. Campanas y relojes.	75
ANEXO V. Límites máximos de niveles sonoros en vehículos de tracción mecánica y procedimientos de medición	78
ANEXO VI. Estudio acústico.	83
ANEXO VII. Limitador-registrador.....	86

EXPOSICIÓN DE MOTIVOS

El Excmo. Ayuntamiento Pleno, en sesión ordinaria celebrada el 30 de mayo de 2008, acordó aprobar definitivamente la Ordenanza Municipal de Protección contra la Contaminación Acústica, cuya publicación tuvo lugar en el Boletín Oficial de la Provincia de fecha 26 de junio de 2008, entrando en vigor a los quince días de su publicación.

Dicha Ordenanza ha contribuido a garantizar en mayor medida el derecho fundamental a la integridad física y moral -artículo 15 de la Constitución Española (CE)-, el derecho fundamental a la inviolabilidad del domicilio -artículo 18.1 CE- y los derechos constitucionales a la protección de la salud -artículo 43 CE-, a un medio ambiente adecuado -artículo 45 CE- y a una vivienda digna -artículo 47 CE-. A su vez, ha dotado al municipio de una normativa pionera en la materia, ajustada a lo dispuesto en la legislación estatal y valenciana sobre contaminación acústica, concretamente: la Ley 37/2003, de 17 de noviembre, del Ruido; el Real Decreto 1513/2005, de 16 de diciembre, por el que se desarrolla dicha ley en lo referente a la evaluación y gestión del ruido ambiental; el Real Decreto 1367/2007, de 19 de octubre, por el que se desarrolla la citada ley estatal en lo referente a zonificación acústica, objetivos de calidad y emisiones acústicas; el Real Decreto 1371/2007, de 19 de octubre, por el que se aprueba el documento básico «DB-HR Protección frente al ruido» del Código Técnico de la Edificación y se modifica el Código Técnico de la Edificación aprobado por Real Decreto 314/2006, de 17 de marzo; la Ley 7/2002, de 3 de diciembre, de la Generalitat Valenciana, de protección contra la contaminación acústica; el Decreto 266/2004, de 3 de diciembre, del Consell de la Generalitat, por el que se establecen normas de prevención y corrección de la contaminación acústica, en relación con actividades, instalaciones, edificaciones, obras y servicios; y el Decreto 104/2006, de 14 de julio, del Consell, de planificación y gestión en materia de contaminación acústica.

No obstante, los avances sociales y normativos, unidos al dinamismo de una materia que demanda una constante revisión de la regulación vigente, motivan la presente modificación de la Ordenanza Municipal de Protección contra la Contaminación Acústica, a fin de contribuir a crear un marco jurídico más estable y moderno, coherente con el resto del ordenamiento jurídico y apto para recoger las cambiantes exigencias requeridas por la constante evolución que este ámbito de actividad administrativa conlleva, todo ello de conformidad con lo dispuesto en el artículo 129.4 de la Ley 39/2015, de 1 de octubre, del Procedimiento Administrativo Común de las Administraciones Públicas (en adelante LPACAP) en relación a garantizar el principio de seguridad jurídica, de entre los principios de buena regulación establecidos en dicho artículo.

A su vez, la Directiva 2006/123/CE del Parlamento Europeo y del Consejo, de 12 de diciembre de 2006 -con fecha máxima de transposición de 28 de diciembre de 2009-, relativa a los servicios en el mercado interior -Directiva de Servicios-, ha obligado a efectuar un exhaustivo análisis y modificación de diversa legislación y normativa en todos los ámbitos, incluido el local. Pese a considerar que la presente Ordenanza no se ve afectada de manera directa por la mencionada Directiva, se ha estimado oportuno en el momento actual introducir algunas modificaciones en ciertos artículos, en aras de simplificar el contenido de la norma municipal para adaptarla en la mayor medida posible al marco creado por la citada Directiva de liberalización de servicios, que entre sus objetivos persigue la simplificación de procedimientos y trámites administrativos, así como lograr una mayor claridad, objetividad, transparencia y proporcionalidad de los mismos. Dicha Directiva se reflejó en la Ley estatal 17/2009, de 23 de noviembre, sobre el libre acceso a las actividades de servicio y su ejercicio, y en la Ley 2/2012, de 14 de junio, de la Generalitat Valenciana, de medidas urgentes de apoyo a la iniciativa empresarial y los emprendedores, microempresas y pequeñas y medianas empresas de la Comunitat Valenciana.

Asimismo, se debe hacer mención a la Ley 14/2010, de 3 de diciembre, de la Generalitat, de Espectáculos Públicos, Actividades Recreativas y Establecimientos Públicos -en vigor desde el 11 de diciembre de 2010-, y a su Reglamento de desarrollo -aprobado por Decreto 143/2015, de 11 de septiembre, del Consell, que para la apertura de actividades incluyen nuevos procedimientos -introduciendo concretamente el de declaración responsable-, regulando a su vez dicha Ley -en su Anexo- un nuevo catálogo de espectáculos públicos, actividades recreativas y establecimientos públicos, el cual, sin carácter exhaustivo, concreta el ámbito de aplicación de la misma, y supone algunas variaciones

respecto del antiguo catálogo, con inclusión de nuevas categorías.

En este sentido se debe tener en cuenta a su vez, que el 17 de marzo de 2018 entró en vigor la Ley 6/2018, de 12 de marzo, de la Generalitat, de modificación de la Ley 14/2010, de 2 de diciembre, de la Generalitat, de espectáculos públicos, actividades recreativas y establecimientos públicos, la cual efectuó diversas modificaciones en dicha ley e introdujo nuevas figuras en su catálogo -salas de artes escénicas y salas socioculturales-, el cual pasó a tener la siguiente denominación: “Catálogo de espectáculos públicos, actividades recreativas, actividades socioculturales y establecimientos públicos”.

En relación a dicha materia es necesario referirse también a la Ley 42/2010, de 30 de diciembre, por la que se modifica la Ley 28/2005, de 26 de diciembre, de medidas sanitarias frente al tabaquismo y reguladora de la venta, el suministro, el consumo y la publicidad de los productos del tabaco, ya que además de su impacto sanitario, indirectamente ha supuesto una transformación de los sectores de la hostelería, de la restauración y del ocio, que han trasladado gran parte de su actividad a la vía pública, con las repercusiones que ello conlleva en materia de contaminación acústica. Dichos cambios obligan también a repensar la regulación recogida en la presente Ordenanza, adaptándola a la nueva realidad apuntada, siempre con el objetivo de ofrecer a la ciudadanía una adecuada protección frente al ruido y sus efectos nocivos para la salud.

De la misma manera, es de destacar la entrada en vigor -el 26 de abril de 2011- de la Ley 3/2011, de 23 de marzo, de la Generalitat, de Comercio de la Comunitat Valenciana, la cual derogó tanto la Ley 8/1986, de 29 de diciembre, de la Generalitat, de Ordenación del Comercio y Superficies Comerciales, como la Ley de la Generalitat Valenciana 8/1997, de 9 de diciembre, de Horarios Comerciales de la Comunidad Valenciana, así como cuantas disposiciones de igual o inferior rango se opusieran a lo previsto en la nueva ley.

Por otro lado, la Orden PCI/1319/2018, de 7 de diciembre, por la que se modifica el Anexo II del Real Decreto 1513/2005, de 16 de diciembre, por el que se desarrolla la Ley 37/2003, de 17 de noviembre, del ruido, en lo referente al ruido ambiental, introduce aspectos importantes a tener en cuenta para la elaboración de los mapas de ruido en cuanto a los métodos de evaluación para los indicadores de ruido.

Y por último, se ha de mencionar la Ley 9/2019, de 23 de diciembre, de la Generalitat, de medidas fiscales, de gestión administrativa y financiera y de organización de la Generalitat, que en sus artículos 82 y 83 modifica y añade diversos artículos, disposiciones y anexos de la Ley 7/2002, de 3 de diciembre, de la Generalitat Valenciana, de protección contra la contaminación acústica.

Así, esta modificación de la Ordenanza, pretende continuar reforzando las políticas ambientales y de lucha contra la contaminación acústica, haciéndose eco del creciente interés de la ciudadanía hacia dichas materias -los cuales han tenido la oportunidad de participar activamente en la elaboración de la presente Ordenanza mediante la consulta, audiencia e información públicas que se articulan en el artículo 133 puntos 1 y 2 de la LPACAP-, y persigue facilitar en mayor medida el cumplimiento y la aplicación de la Ordenanza por parte de todos los sectores implicados, todo ello en consonancia con los principios de necesidad y eficacia regulados en el artículo 129.2 de la LPACAP, y con el principio de transparencia recogido en el artículo 129.5 de la LPACAP.

En este sentido, se ha aprovechado la presente modificación para dar una nueva estructura a la Ordenanza Municipal de Protección contra la Contaminación Acústica, logrando con ello una mayor coherencia y sentido en el orden de sus Títulos y Capítulos, así como de su articulado y Anexos, todo ello en aras de la simplicidad y mejor comprensión de su contenido, conforme a los principios de seguridad jurídica y de transparencia citados respectivamente en el artículo 129.4 y 129.5 de la LPACAP.

A su vez, para una mayor garantía de los derechos de la ciudadanía frente a los efectos nocivos de la contaminación acústica -siempre con respeto al principio de proporcionalidad, señalado en el artículo 129.3 de la LPACAP y que se ha observado a lo largo de todo el texto de la Ordenanza-, se ha ampliado la regulación de la presente Ordenanza incluyendo no sólo la protección relativa al dominio público municipal, sino al dominio público en general e incluso a aquellos espacios de titularidad privada pero de uso público general, en los que se instalan terrazas de locales de ocio y zonas de carga y descarga desde donde se pueden generar molestias que se proyectan tanto a la vía pública como a las propias

viviendas colindantes.

Por otro lado, en esta nueva regulación se ha potenciado y reforzado la importantísima labor desempeñada por la Policía Local en la vigilancia, control, mediación y resolución de molestias por contaminación acústica derivadas de la convivencia ciudadana, evitando en todo momento las cargas administrativas innecesarias o accesorias y racionalizando la gestión de los recursos públicos, conforme a lo establecido en el artículo 129.6 de la LPACAP en relación al principio de eficiencia, al cual se ha prestado especial atención en la presente modificación normativa.

Mención especial merecen las campanadas y toques de reloj. Dicha materia se incorpora a la nueva Ordenanza Municipal de Protección contra la Contaminación Acústica con su propio Capítulo VII, dentro del Título III, dedicándole seis artículos, todo ello después de detectar y gestionar en los últimos años varias quejas y denuncias en referencia a los toques de campana y los toques de reloj, debido a que se superaban los límites que marcan las normas y la legislación en materia de contaminación acústica, por lo cual se hacía necesario incluir un articulado más amplio y preciso, agrupado dentro de un capítulo propio.

Los toques de las campanas y los relojes se han abordado desde un punto de vista patrimonial, ya que este bien, aunque puede generar molestias puntuales proporcionan un beneficio a la comunidad. Un bien patrimonial debe ser protegido, pero al mismo tiempo, ha de estar delimitado para evitar, no solamente excederse en los límites, sino hacer valer los toques.

Por lo que parece oportuno regular dichos toques, de manera que no sea una fuente de ruido sino un espacio sonoro de comunicación, identidad, historia y oración.

Incluso, antes de que las Administraciones Locales tuvieran las competencias en el control del ruido, las autoridades eclesiásticas ya emitieron varios decretos para controlar la duración de los toques y el uso excesivo de estos. En tierras valencianas es conocido el Edicto sobre los toques de las campanas del Arzobispo Fabián Fuero en 1790, que obligaba bajo pena de excomunión mayor que: “no se puede tocar al vuelo en las festividades solemnes sino en las vísperas de ellas...”; pero este vuelo no debe ser con todas las campanas, pero si con la moderación necesaria para que este toque no llegue a molestar y solamente dure cinco minutos y a la media hora otros cinco, y después parar las campanas.

De acuerdo con las normas tradicionales y con la inevitable evolución de los toques, ya que como toda actividad patrimonial, son cosa viva, proponemos los toques de las campanas y relojes expuestos en el nuevo articulado.

Especial mención asimismo, al interés de la Corporación en alcanzar los objetivos de calidad acústica de ruidos producidos por el tráfico rodado. Estas medidas quedarán reflejadas en el Plan de Acción correspondiente y vienen desarrollándose activamente desde la Delegación de Movilidad Sostenible a través de la ejecución de las actuaciones previstas del Plan de Movilidad Urbana Sostenible (PMUS).

Asimismo se ha querido introducir como novedad la especial sensibilidad en aquellos espacios protegidos como el Parque Natural de la Albufera introduciendo una mención al respecto.

La presente Ordenanza se aprueba en virtud de la competencia propia municipal en materia de medio ambiente urbano -en particular, protección contra la contaminación acústica en las zonas urbanas-, de conformidad con lo dispuesto en el artículo 25.2 b) de la Ley 7/1985, de 2 de abril, Reguladora de las Bases de Régimen Local, en los términos de la legislación sectorial del estado y de la comunidad autónoma: Ley 37/2003, de 17 de noviembre, del Ruido; el Real Decreto 1513/2005, de 16 de diciembre, por el que se desarrolla la Ley 37/2003 del Ruido en lo referente a la evaluación y gestión del ruido ambiental; el Real Decreto 1367/2007, de 19 de octubre, por el que se desarrolla la Ley 37/2003 del Ruido en lo referente a zonificación, objetivos de calidad y emisiones acústicas; el Real Decreto 1371/2007, de 19 de octubre, por el que se aprueba el documento básico “DB- HR Protección frente al ruido” del Código Técnico de la Edificación; la Ley 7/2002, de 3 de diciembre, de la Generalitat Valenciana, de Protección contra la Contaminación Acústica; el Decreto 266/2004, de 3 de diciembre, del Consell de la Generalitat, por el que se establecen normas de prevención y corrección de la contaminación acústica, en relación con las actividades, instalaciones, edificaciones, obras y servicios; y el Decreto 104/2006, de 14 de julio, del Consell, de planificación y gestión en materia de contaminación acústica.

TÍTULO PRELIMINAR

Artículo 1. Objeto

La presente Ordenanza tiene por objeto prevenir, vigilar y corregir la contaminación acústica en sus manifestaciones más representativas (ruidos y vibraciones), en el ámbito territorial del municipio de València, para proteger la salud de sus ciudadanas y de sus ciudadanos y mejorar la calidad de su medio ambiente.

Artículo 2. Definiciones

A efectos de claridad y unidad conceptual de esta Ordenanza, se utilizarán las definiciones contenidas en los anexos.

Artículo 3. Ámbito de aplicación

1. Con carácter general, quedan sometidas a las prescripciones establecidas en esta Ordenanza:

- a) Las edificaciones, como receptores y emisores acústicos.
- b) Todos los elementos constructivos y ornamentales, en tanto contribuyan a la transmisión de ruidos y vibraciones.
- c) Todas las actividades, comportamientos, instalaciones, medios de transporte, máquinas, aparatos, obras, vehículos y en general todos los emisores acústicos, públicos o privados, de uso individual o colectivo, en lugares públicos o privados, que en su funcionamiento, uso o ejercicio generen ruidos y/o vibraciones susceptibles de causar molestias a las personas, daños a los bienes, generar riesgos para la salud o bienestar o deteriorar la calidad del medio ambiente.

2. En particular, serán de aplicación las prescripciones de esta Ordenanza, a:

- a) Actividades no tolerables propias de las relaciones de vecindad y aquellas contrarias a la convivencia pacífica, entre otras, el funcionamiento de aparatos electrodomésticos de cualquier clase, el uso de instrumentos musicales y el comportamiento de animales.
- b) Comportamientos y actividades ciudadanas en la vía pública y en lugares privados de uso común.
- c) Instalaciones de aire acondicionado, ventilación o refrigeración, e instalaciones generales de la edificación.
- d) Sistemas de aviso acústico.
- e) Condiciones relativas a aislamiento acústico y contra vibraciones en la edificación.
- f) Actividades de carga y descarga de mercancías.
- g) Trabajos en la vía pública, de limpieza de la vía pública y de recogida de residuos municipales.
- h) Medios de transporte públicos y privados, tanto terrestres, como marítimos y aéreos. Circulación de vehículos a motor.
- i) Actividades sujetas a la legislación vigente en materia de espectáculos públicos, actividades recreativas, actividades socioculturales y establecimientos públicos.
- j) Actividades dentro del ámbito de aplicación de la Legislación vigente en materia de Prevención, Calidad y Control Ambiental de Actividades en la Comunitat Valenciana.
- k) Instalaciones de telecomunicación que utilicen el espacio radioeléctrico.
- l) Cualquier otra actividad o comportamiento susceptible de producir molestias por ruido y/o vibraciones.

Artículo 4. Información

El Ayuntamiento de València pondrá a disposición del público la información prevista legalmente y, en particular, sobre los mapas de ruido y los planes de acción en materia de contaminación acústica.

Artículo 5. Competencias

Corresponde al Ayuntamiento efectuar las siguientes actuaciones en el ámbito de sus competencias como administración local:

- a) Elaboración, aprobación y revisión de los mapas de ruido.
- b) Delimitación de las zonas de servidumbre acústica en los equipamientos públicos de su competencia.
- c) Delimitación de áreas acústicas.
- d) Suspensión de los objetivos de calidad acústica aplicables en un área acústica.
- e) Elaboración, aprobación y revisión de los Planes de Acción contra la Contaminación Acústica.
- f) Ejecución de las medidas previstas en los Planes de Acción contra la Contaminación Acústica.
- g) Declaración de zonas de protección acústica especial, y la aprobación y ejecución del correspondiente plan zonal.
- h) Declaración de zonas de situación acústica especial, así como la adopción y ejecución de las correspondientes medidas correctoras.
- i) Delimitación de las zonas tranquilas.
- j) Declaración de Zonas Acústicamente Saturadas (ZAS).
- k) Inspección en materia de contaminación acústica.
- l) Tramitación de procedimientos sancionadores en materia de contaminación acústica.
- m) Cuantas otras materias atribuya la normativa comunitaria, estatal o autonómica.

TÍTULO I. INSTRUMENTOS DE CONTROL ACÚSTICO

CAPÍTULO I. ACTUACIONES PREVENTIVAS Y DE PLANIFICACIÓN ACÚSTICA

Artículo 6. Medidas preventivas y planificación acústica

Dado su carácter preventivo, los instrumentos municipales prioritarios para la planificación y gestión acústica en el municipio de València, son entre otros los siguientes:

- a) Ordenanzas municipales.
- b) Mapas de ruido.
- c) Zonificación Acústica.
- d) Planes de Acción municipales.
- e) Planeamiento urbanístico.
- f) Mesa de Coordinación Acústica.
- g) Estudios de tráfico rodado.
- h) Campañas municipales de concienciación frente al ruido.
- i) Apoyo a iniciativas públicas o privadas de mediación en materia de contaminación acústica.

Artículo 7. Mapas de ruido

1. Los mapas de ruido son una herramienta de diagnóstico de la situación acústica del

municipio.

2. Su elaboración, revisión y contenido se ajustará a lo dispuesto en la Ley 37/2003, de 17 de noviembre, del ruido o norma que lo sustituya y en el Real Decreto 1513/2005 de 16 de diciembre, por el que se desarrolla la Ley 37/2003, en lo referente a la evaluación y gestión del ruido ambiental.

3. El Ayuntamiento publicará los mapas de ruido de la ciudad y pueblos de València, informando debidamente a la ciudadanía en la Web Municipal

Artículo 8. Zonificación Acústica

1. La zonificación acústica consiste en asignar a cada sector del territorio uno de los tipos de área acústica previstos en el artículo 7 de la Ley 37/2003, de 17 de noviembre, o en legislación que la sustituya.

2. Su elaboración se ajustará a lo dispuesto en el Real Decreto 1367/2007, de 19 de octubre, por el que se desarrolla la Ley 37/2003, en lo referente a zonificación acústica, objetivos de calidad y emisiones acústicas, o en la normativa que lo sustituya.

Artículo 9. Planes de Acción

1. Los planes de acción tienen por objeto establecer medidas preventivas y correctoras para reducir la contaminación acústica. Su revisión se efectuará en los términos previstos en la legislación vigente.

2. Su elaboración, revisión y contenido se ajustará a lo dispuesto en la Ley 37/2003, de 17 de noviembre, del ruido o norma que lo sustituya y en el Real Decreto 1513/2005 de 16 de diciembre, por el que se desarrolla la Ley 37/2003, en lo referente a la evaluación y gestión del ruido ambiental.

Artículo 10. Relación con el planeamiento urbanístico

1. En los instrumentos de planeamiento urbanístico se deberán tener en cuenta los planes de acción municipales y su cumplimiento.

2. La definición de los usos dominantes, compatibles y prohibidos en las zonas de ordenación tendrá en consideración la contaminación acústica y la molestia que ésta pueda producir a la vecindad.

Artículo 11. Mesa de Coordinación Acústica

1. Es un órgano municipal permanente cuyo objetivo es asegurar la correcta coordinación de cualquiera de los asuntos relacionados con la contaminación acústica que requieran una actuación transversal, tanto a nivel interno del propio ayuntamiento, como con otras administraciones, con los colectivos vecinales, el sector hostelero, etc.

2. Sus principales funciones son:

- a) La difusión de los resultados del Mapa de Ruido y de los demás estudios realizados, a las distintas Delegaciones municipales.
- b) Elaborar las líneas generales y las directrices relativas a la elaboración de los Planes de Acción contra la Contaminación Acústica en la ciudad de València.
- c) Impulsar la realización de estudios y emitir informes y propuestas sobre la contaminación acústica.
- d) Poner en común todas las acciones directa o indirectamente relacionadas con la contaminación acústica que se estén realizando o se tenga previsto realizar por los distintos Servicios municipales.
- e) Analizar la repercusión de una acción concreta propuesta, o realizada por un Servicio municipal, en la gestión del ruido.

- f) Debatir y dirigir las líneas de elaboración y posterior ejecución de los Planes de Acción contra la Contaminación Acústica y de sus sucesivas actualizaciones.
- g) Ejecución y seguimiento de la aplicación y desarrollo de los Planes de Acción contra la Contaminación Acústica en la Ciudad de València.
- h) Programas de sensibilización ciudadana y de formación de la población.
- i) Coordinación de la actuación de los distintos Servicios municipales en relación con la contaminación acústica.
- j) Efectuar el seguimiento coordinado de la elaboración y aplicación de la Ordenanza Municipal de Protección Contra la Contaminación Acústica y de sus actualizaciones sucesivas.
- k) Realizar de forma coordinada el estudio y propuesta de medidas sobre problemáticas transversales en materia de contaminación acústica (tanto sobre asuntos puntuales, como en relación a zonas conflictivas en materia de ruido).
- l) Coordinar con los diferentes Servicios municipales implicados la propuesta de medidas a aplicar en una futura Zona Acústicamente Saturada (ZAS).
- m) Hacer el seguimiento coordinado de la evolución de las ZAS declaradas en la ciudad.
- n) Coordinación de Servicios municipales y, en su caso, del resto de administraciones públicas competentes, en relación a cualquier asunto que requiera una actuación conjunta y multidisciplinar en materia de contaminación acústica.
- ñ) Establecer, de forma coordinada y periódica, una línea de trabajo y colaboración con el Observatorio de Ocio y Turismo de la Ciudad de València o con cualquier otra entidad de características o naturaleza similares.

Artículo 12. Estudios de tráfico rodado

En aquellas zonas que el Ayuntamiento lo estime oportuno podrá realizar estudios específicos del tráfico rodado para realizar actuaciones tendentes a alcanzar los objetivos de calidad acústica.

CAPÍTULO II. DECLARACIÓN DE ZONA ACÚSTICAMENTE SATURADA

Artículo 13. Zonas acústicamente saturadas. Definición y objeto

1. Son Zonas Acústicamente Saturadas aquéllas en las que se producen elevados niveles sonoros debido a la existencia de numerosas actividades recreativas, espectáculos o establecimientos públicos, la actividad de las personas que los utilizan, al ruido del tráfico en dichas zonas, así como a cualquier otra actividad que incida en la saturación del nivel sonoro de la zona. Sus límites geográficos no incluirán los ejes viarios de la red principal.

2. Serán declaradas Zonas Acústicamente Saturadas aquellas en las que, aun cuando cada actividad individualmente considerada cumpla con los niveles establecidos en la Ley 7/2002 se sobrepasen dos veces por semana durante tres semanas consecutivas o, tres alternas en un plazo de 35 días naturales, y en más de 20 dBA, los niveles de evaluación por ruidos en el ambiente exterior establecidos en la presente Ordenanza. Los parámetros a considerar para evaluar las superaciones de cada día serán el $LA_{eq,14}$ para el período diurno o el $LA_{eq,1}$ de cualquier hora del período nocturno.

3. A los efectos de comprobar dichas condiciones se elaborará un estudio sonométrico de mediciones ambientales por personal técnico competente (pudiendo ser realizado directamente por el personal técnico municipal, o bien elaborado por personal técnico competente distinto del personal municipal -tanto del ámbito público como privado-, en cuyo caso el estudio deberá ser revisado y ratificado por el personal técnico municipal), que se ajustará a lo establecido en el anexo V del Decreto 104/2006 de 14 de julio, de planificación y gestión en materia de contaminación acústica o norma que lo sustituya.

Artículo 14. Actuaciones preventivas para la disminución de los niveles sonoros ambientales

1. En aquellas zonas de la ciudad donde existan numerosas actividades destinadas al uso de

establecimientos públicos y niveles de recepción en el ambiente exterior, producido por la adición de las múltiples actividades existentes y por la actividad de las personas que utilicen estos establecimientos, que superen en más de 15 dBA los niveles fijados en el Anexo II de la presente Ordenanza, el Ayuntamiento podrá establecer las medidas oportunas, dentro de su ámbito de competencias, tendentes a disminuir el nivel sonoro exterior hasta situarlo en los objetivos de calidad acústica.

2. Estas medidas serán evaluadas con la periodicidad que se determine en las Mesas de Seguimiento, con un mínimo de un ciclo anual completo, con el fin de valorar si han sido eficaces y por tanto continuar con la aplicación de estas, o bien han resultado insuficientes en cuyo caso se podrán ampliar las medidas adoptadas o iniciar los trámites para la declaración de zona acústicamente saturada.
3. El seguimiento y evaluación de estas medidas preventivas será llevado a cabo por la Mesa de Coordinación Acústica, a través de Mesas de Trabajo específicas por cada zona de la ciudad con problemática acústica.

Artículo 15. Propuesta de declaración de zona acústicamente saturada

1. La propuesta de declaración de Zona Acústicamente Saturada corresponde en exclusiva al Ayuntamiento de oficio, bien por propia iniciativa o de persona física o jurídica.

De la presentación de la iniciativa por parte de la persona física o jurídica no se deduce la constitución de un derecho a la incoación del expediente para la declaración de Zona Acústicamente Saturada, salvo que se aporten las evidencias o los indicios racionales a los que se refiere el párrafo siguiente.

2. La incoación de este expediente requiere de la existencia de evidencias o indicios racionales de la concurrencia de los requisitos previstos en el artículo 13 de esta Ordenanza.

Corresponde al Servicio municipal competente para la tramitación del expediente confirmar o no la concurrencia de dichos requisitos, debiendo informar y justificar el inicio o no de la tramitación para la declaración de Zona Acústicamente Saturada.

3. La adopción por parte del Ayuntamiento de las medidas preventivas previstas en el artículo 14 de esta Ordenanza no obliga necesariamente a la incoación del expediente para la declaración de Zona Acústicamente Saturada. El servicio municipal competente evaluará el impacto de las medidas en la reducción de los niveles de emisión, y, previa consulta no vinculante de las mesas de trabajo de cada zona propondrá, bien la revisión o mantenimiento de las medidas, bien la adopción de otras medidas adicionales que puedan contribuir a la mejora de los niveles acústicos de la zona o en su caso, de concurrir los requisitos previstos en el artículo 13 de esta Ordenanza, el inicio de la tramitación del expediente para la declaración de Zona Acústicamente Saturada.

4. La propuesta de declaración de Zona Acústicamente Saturada se realizará mediante acuerdo de la Junta de Gobierno Local, y contendrá la siguiente información:
 - a) El estudio sonométrico indicado en el apartado 3 del artículo 13.
 - b) Definición de los límites geográficos de la zona que se quiere declarar como acústicamente saturada, sin incluir ejes viarios de la red principal.
 - c) Planos a escala, donde se situarán los puntos en los que se haya realizado la medición, las fuentes de ruido identificadas en la zona que contribuyen a la superación de los objetivos de calidad, los usos predominantes de la zona y cualquier otra información que se considere relevante.
 - d) Propuesta de las medidas correctoras apropiadas para la reducción de los niveles

sonoros en la zona que podrán hacerse extensivas a los establecimientos existentes en los ejes viarios de la red principal.

- e) En caso que la gravedad de la situación así lo recomiende, las medidas cautelares que se consideren adoptar.

5. Entre otras, la propuesta podrá proponer la adopción de las siguientes medidas correctoras de la contaminación acústica o adoptar de manera inmediata las medidas cautelares en función de la gravedad de la situación, concretando el plazo durante el cual permanecerán vigentes y los mecanismos para el seguimiento de su eficacia:

- a) Cortar el tráfico durante determinados períodos (coincidentes con aquellos en que se haya comprobado la superación de los objetivos de calidad).
- b) Reducción del horario en que se lleven a cabo las actividades que contribuyan a la superación.
- c) Vigilancia por agentes de la autoridad.
- d) Suspensión de la concesión o tramitación de Títulos Habilitantes.
- e) Remoción o suspensión de autorizaciones para instalar mesas y sillas en la vía pública.
- f) Limitadores de potencia acústica, en aquellos locales con ambientación sonora.
- g) Medidas de concienciación mediante carteles, trípticos, etc., en la zona.

Cuando se acuerde la adopción inmediata de medidas cautelares, su plazo máximo de vigencia será de 2 años, transcurridos los cuales habrá de revisarse la eficacia de las mismas a los efectos de continuar, modificar o, en su caso, aceptarlas como definitivas.

Artículo 16. Procedimiento de declaración

1. Con la aprobación de la propuesta de declaración de Zona Acústicamente Saturada, el Ayuntamiento iniciará el procedimiento para su declaración, cuya duración no podrá ser superior a los seis meses.

2. En el supuesto de que la propuesta de declaración de Zona Acústicamente Saturada incluya la adopción inmediata de medidas cautelares, éstas podrán ser alzadas o modificadas durante la tramitación del procedimiento, de oficio o a instancia de parte, en virtud de circunstancias sobrevenidas o que no pudieron ser tenidas en cuenta en el momento de su adopción.

3. La propuesta de declaración de Zona Acústicamente Saturada, incluyendo tanto las medidas propuestas como las establecidas cautelarmente en su caso, se someterá a un periodo de información pública, a fin de que cualquier persona física o jurídica pueda examinar el procedimiento o la parte del mismo que se acuerde. A tal efecto, se anunciará en el Diari Oficial de la Generalitat Valenciana y al menos en uno de los diarios de información general de mayor difusión en la provincia, así como en el tablón de anuncios del Ayuntamiento, en el que se señalará el lugar de exhibición y determinará un plazo para formular alegaciones de 30 días.

Asimismo, se dará audiencia, dentro del periodo de información pública, a las organizaciones o asociaciones que representen colectivos o intereses sociales que puedan verse afectados por la declaración, y, mediante notificación individualizada, a las asociaciones vecinales o entidad que las agrupe.

4. Transcurrido el trámite anterior y, en su caso, modificada la propuesta inicial en función de las alegaciones tomadas en consideración, el Ayuntamiento remitirá, como último trámite previo a su aprobación, la propuesta de declaración de Zona Acústicamente Saturada a la Conselleria competente en materia de medio ambiente, a los efectos de obtener informe vinculante, que deberá ser emitido en el plazo máximo de un mes. La Conselleria podrá solicitar los informes o dar traslado de la propuesta a otros órganos de la administración Autonómica o de otras Administraciones cuyas competencias puedan resultar afectadas, a los efectos de que aporten las consideraciones que estimen oportunas en el plazo máximo de diez días.

En caso de no emitirse el informe de la Conselleria competente en medio ambiente en el citado plazo de un mes, se interrumpirá el procedimiento, de acuerdo con lo establecido en la Ley 39/2015, de 1 de octubre, del Procedimiento Administrativo Común de las administraciones públicas.

Si el informe de la Conselleria competente en medio ambiente es contrario a la propuesta de declaración de Zona Acústicamente Saturada, podrá solicitar que se complete el contenido de ésta, exigiendo, en caso de considerarlo necesario, un nuevo trámite de información pública.

5. La resolución que declare una zona como Zona Acústicamente Saturada se adoptará mediante acuerdo del Pleno, en el plazo máximo de un mes desde la remisión del informe favorable por parte de la Conselleria competente en medio ambiente, o de no poderse incluir la adopción de dicho acuerdo en ninguna sesión plenaria dentro de dicho plazo, se adoptará en la primera sesión plenaria en la que sea posible su inclusión.

6. La declaración de Zona Acústicamente Saturada se publicará en el Diari Oficial de la Generalitat Valenciana y entrará en vigor, salvo que en ella se disponga otra cosa, el día siguiente al de su publicación.

Artículo 17. Contenido y efectos de la declaración de zona acústicamente saturada

1. La declaración de Zona Acústicamente Saturada incluirá su delimitación y el régimen de actuaciones a realizar, y se pronunciará sobre el mantenimiento o levantamiento de las medidas cautelares adoptadas durante la tramitación del procedimiento.

2. La declaración de zona acústicamente saturada establecerá el régimen especial aplicable, que podrá implicar las siguientes medidas:

- a) Suspensión de la concesión de títulos habilitantes para el funcionamiento de actividades que pudiesen agravar la situación, o la de dichos títulos habilitantes cuando se tramiten junto la declaración responsable de apertura o puesta en funcionamiento que se presente de conformidad con la normativa de aplicación o que se encuentren en vigor.
- b) Establecer horarios restringidos para el desarrollo de las actividades responsables, directa o indirectamente, de los elevados niveles de contaminación acústica.
- c) Prohibición o limitación horaria de colocar mesas y sillas en la vía pública, y retirada temporal de las autorizaciones concedidas al efecto.
- d) Zonas o vías en las que no puedan circular determinadas clases de vehículos a motor o deban hacerlo con restricciones horarias o de velocidad, estableciendo las medidas precisas para el acceso de residentes.
- e) Cualesquiera otras medidas que se consideren adecuadas para reducir los niveles de contaminación acústica.

Todo ello sin perjuicio del procedimiento de revisión y control de legalidad de las actividades previsto en el artículo 23 del Decreto 104/2006 de 14 de julio, de planificación y gestión en materia de contaminación acústica, o norma que lo sustituya, así como las medidas establecidas en la legislación relativa a la prevención, calidad y control ambiental de actividades y la relativa a los espectáculos públicos, actividades recreativas, socioculturales y establecimientos públicos en la Comunitat Valenciana.

3. El Ayuntamiento elaborará un documento de síntesis que contendrá, como mínimo, la delimitación geográfica de la Zona Acústicamente Saturada, el resumen de las medidas correctoras adoptadas y el plazo previsto de vigencia, el cual será remitido a la Conselleria competente en medio ambiente en el plazo de un mes desde la declaración de Zona Acústicamente Saturada, al efecto de que ambas administraciones puedan dar a la declaración la debida difusión pública a través de los medios informáticos y telemáticos existentes.

4. La declaración de Zona Acústicamente Saturada llevará implícita la obligación de hacer un seguimiento continuo de los niveles sonoros en la zona.

Artículo 18. Vigencia de la zona acústicamente saturada

1. Las medidas adoptadas en la declaración de Zona Acústicamente Saturada se mantendrán en vigor en tanto no quede acreditada la disminución de los niveles sonoros, mediante informe técnico emitido de oficio o a petición de persona física o jurídica, pública o privada.

2. Este informe técnico se deberá basar, al menos, en un periodo de estudio de un año sin que se hayan vuelto a repetir las circunstancias que fundamentaron la declaración. Excepcionalmente, si las superaciones tienen carácter estacional, podrá acreditarse la disminución de los niveles sonoros mediante el estudio correspondiente a un periodo inferior, que se adecue a dicha estacionalidad.

3. La propuesta de cese de la declaración de Zona Acústicamente Saturada se someterá a un periodo de información pública, mediante la publicación en el “Diari Oficial de la Generalitat Valenciana” y, al menos, en uno de los diarios de información general de mayor difusión en la provincia, así como en el tablón de anuncios del Ayuntamiento, por el plazo de un mes, estableciendo el lugar de exhibición del expediente. Asimismo, se dará audiencia dentro del periodo de información pública, mediante notificación individualizada, a las asociaciones vecinales o entidad que las agrupe.

4. El cese de la declaración de Zona Acústicamente Saturada se resolverá por el Pleno del Ayuntamiento, que notificará a la Conselleria competente en materia de medio ambiente en el plazo máximo de veinte días desde la fecha en que se resuelva, publicándose en el “Diari Oficial de la Generalitat Valenciana”.

5. En la resolución de cese, y al objeto de no ver reproducidas las circunstancias que motivaron la declaración de la Zona como Acústicamente Saturada, se incluirá un programa de actuaciones con el contenido establecido en el artículo 23.2 de la Ley 7/2002, de 3 de diciembre, de la Generalitat, de Protección Contra la Contaminación Acústica.

Una vez resuelto el cese de la declaración de Zona Acústicamente Saturada y constatada una nueva superación de niveles que, conforme al artículo 28 de la Ley 7/2002, de 3 de diciembre, de la Generalitat, de Protección Contra la Contaminación Acústica, motive una nueva declaración de Zona Acústicamente Saturada en la misma zona, se utilizará el mismo procedimiento descrito en los artículos anteriores.

TÍTULO II. CONTROL DEL RUIDO EN EDIFICACIÓN RESIDENCIAL PLURIFAMILIAR DESTINADO A VIVIENDA.

CAPÍTULO I. NORMAS RELATIVAS A AISLAMIENTO ACÚSTICO Y CONTRA VIBRACIONES EN LA EDIFICACIÓN

Artículo 19. Disposiciones generales

1. Las Condiciones acústicas exigibles a los diversos elementos constructivos que componen la edificación y sus instalaciones, para el cumplimiento de las determinaciones de las leyes y de esta Ordenanza, son las del Código Técnico de la Edificación, Documento Básico HR de protección frente al ruido.

2. El aislamiento acústico a ruido aéreo global exigible a las fachadas, cubiertas, forjados sobre zonas porticadas abiertas, y a cualquier cerramiento exterior del edificio que sea susceptible de recibir presión acústica de la vía pública, espacio aéreo, etc., y que esté confinando un recinto

cerrado habitable en el edificio, se incrementará en función del nivel en el ambiente exterior hasta garantizar que en los recintos habitables no se sobrepasen los objetivos de calidad acústica establecidos en la tabla B del Anexo II del R.D. 1367/2007, norma de desarrollo o normativa que las sustituya. El nivel en el ambiente exterior, será el que se determine en los Mapas de Ruido vigentes, o en su defecto mediante ensayo previo normalizado "in situ" debiéndose tomar como referencia las condiciones más desfavorables en cuanto a día y hora para la medición. En cualquier caso, se habrán de respetar los niveles mínimos de aislamiento acústico recogidos en el Anexo II de la presente Ordenanza.

3. En el supuesto de que la edificación residencial se pretenda llevar a cabo en el ámbito de declaración de una zona acústicamente saturada, el aislamiento mínimo se tomará en base a un valor de 66 dBA en el ambiente exterior, correspondiente a la superación del límite establecido en período nocturno para la declaración de ZAS.

4. En la ejecución de obras de edificación no se reducirán las condiciones de calidad acústica preexistente.

Artículo 20. Títulos habilitantes

1. La concesión de nuevos títulos habilitantes de construcción de edificaciones, cualquiera que sea su uso, estará condicionada al cumplimiento de los objetivos de calidad acústica que resulten de aplicación.

2. En la tramitación de los diferentes títulos habilitantes deberá garantizarse el incremento en todos los elementos constructivos de los valores de aislamiento acústico frente al ruido de fondo. A tal efecto, se aportará certificado basado en ensayos de materiales empleados y pruebas in situ al finalizar la obra, de modo que se garantice un nivel de ruidos y vibraciones en el ambiente interior que no supere el máximo permitido para el uso autorizado.

3. Cuando la edificación o dotación prevista contemple la existencia de espacios abiertos, se adoptarán las medidas correctoras que resulten suficientes, acreditadas mediante estudio acústico (pantallas acústicas u otras), en los lindes de tales espacios, que reduzcan el nivel de ruido procedente de la vía pública.

Artículo 21. Instalaciones en la edificación

1. Las instalaciones y servicios generales de la edificación deberán contar con las medidas correctoras necesarias para evitar que el ruido y las vibraciones transmitidas por las mismas superen los límites establecidos en la presente Ordenanza empleando, para ello, las medidas de aislamiento adecuadas.

2. Las personas propietarias o responsables de tales instalaciones y servicios tendrán la obligación de mantenerlas en las debidas condiciones a fin de que se cumpla lo indicado en la presente Ordenanza.

3. Con el fin de evitar la transmisión de vibraciones a través de la estructura de la edificación se tendrán en cuenta las normas siguientes, entre otras que resulten efectivas:

- a) Todo elemento con órganos móviles se mantendrá en perfecto estado de conservación, principalmente en lo que se refiere a su equilibrio dinámico o estático, así como la suavidad de marcha de sus cojinetes o caminos de rodadura.
- b) En la estructura del edificio, paredes, medianeras y techos de separación entre locales de cualquier clase o actividad, no se permitirá el anclaje directo de máquinas o soporte de las mismas o cualquier órgano móvil que pudiera transmitir vibraciones a la estructura.
- c) El anclaje de toda máquina u órgano móvil en suelos o paramentos no medianeros ni

directamente conectadas con los elementos constructivos de la edificación se dispondrá, en todo caso, interponiendo dispositivos anti vibratorios adecuados.

- d) Las máquinas de arranque violento, las que trabajen generando impactos bruscos y las dotadas de órganos con movimiento alternativo, deberán estar ancladas en bancadas de inercia de peso comprendido entre 1'5 y 2'5 veces al de la maquinaria que soporta, apoyando el conjunto sobre anti vibradores expresamente calculados.
- e) Todas las máquinas se situarán de forma que sus partes salientes, al final de la carrera de desplazamiento, queden a una distancia mínima de 0,70 m de los muros perimetrales y forjados, debiendo aumentarse a un metro esta distancia cuando se trate de elementos medianeros. A los efectos de la aplicación de este artículo, no se considera maquinaria la cabina de los ascensores que no lleven el motor incorporado.
- f) Los conductos por los que circulen fluidos líquidos o gaseosos en forma forzada, conectados directamente con máquinas que tengan órganos en movimiento, dispondrán de dispositivos de separación que impidan la transmisión de vibraciones generadas en tales máquinas. Las bridas y soportes de los conductos tendrán elementos anti vibratorios. Las aberturas de los muros para el paso de las conducciones se rellenarán con materiales absorbentes de la vibración.
- g) Cualquier otro tipo de conducción susceptible de transmitir vibraciones, independientemente de estar unida o no a órganos móviles, deberá cumplir lo especificado en el párrafo anterior.
- h) En los circuitos de agua se cuidará que no se presente el "golpe de ariete" y que las secciones de las conducciones y otros dispositivos (válvulas, grifería, etc...) permitan que el fluido circule por ellas en régimen laminar para los gastos nominales.

4. La efectividad de los sistemas anti vibratorios deberá justificarse en la documentación técnica presentada en la tramitación de títulos habilitantes para la ejecución de obras.

5. En todo caso queda prohibido el funcionamiento de máquinas o elementos que transmitan vibraciones detectadas directamente sin necesidad de instrumentos de medición. A tal efecto se consideran detectables cuando se supera el umbral de percepción.

Artículo 22. Certificados de aislamiento acústico

1. Para la tramitación de los títulos habilitantes para la primera ocupación de los edificios, o bien para títulos habilitantes de segunda ocupación, además de los certificados que determina la normativa vigente, se exigirán, al menos, los certificados acreditativos del aislamiento acústico de los elementos que constituyen los cerramientos verticales de fachada y medianeras, el cerramiento horizontal y los elementos de separación con salas que contengan fuentes de ruido.

El número mínimo de ensayos a realizar sobre cada elemento constructivo diferente que componen el edificio, será el diez por ciento o la raíz cuadrada del número de unidades habitables que integran el edificio, la cifra mayor de ambas opciones.

Las mediciones siempre deberán realizarse, a igualdad de elemento constructivo, en aquellos que por su posición en el edificio, o por los usos más incompatibles que separa, sean más susceptibles de causar molestias.

Estas mediciones in situ en condiciones normalizadas y los certificados de verificación del cumplimiento de los aislamientos mínimos exigibles, serán realizados por Laboratorios acreditados, de conformidad con lo dispuesto en el Real Decreto 1371/2007, de 19 de octubre, por el que se aprueba el documento básico «DB-HR Protección frente al ruido» del Código Técnico de la Edificación y se modifica el Real Decreto 314/2006, de 17 de marzo, por el que se aprueba el Código Técnico de la Edificación, o normativa que lo sustituya.

El certificado técnico a que se alude deberá realizarse por personal técnico competente y visado, en su caso, por su correspondiente colegio profesional.

2. El Ayuntamiento verificará, mediante la revisión de la documentación aportada, si los

diversos elementos constructivos que componen la edificación cumplen las normas dictadas en esta Ordenanza.

CAPÍTULO II. APARATOS DE AIRE ACONDICIONADO, VENTILACIÓN O REFRIGERACIÓN

Artículo 23. Consideraciones generales

1. Los equipos de aire acondicionado deberán funcionar de forma que no se sobrepasen los niveles de perturbación por ruidos y vibraciones establecidos en esta Ordenanza. Se prohíbe el funcionamiento de aquellos que transmitan vibraciones detectables directamente, sin necesidad de instrumentos de medida. Todos los conductos de fluidos deberán estar aislados para evitar la transmisión de ruidos y vibraciones y con una velocidad de circulación tal que no se produzca golpe de ariete o cualquier otro tipo de vibración.

2. En edificios existentes, la instalación de máquinas condensadoras o refrigeradoras estará sujeta, respecto a su ubicación, a lo dispuesto en las Normas Urbanísticas del Plan General de Ordenación Urbana vigente, o en sus futuras revisiones. Queda expresamente prohibida la instalación de unidades externas en patios interiores de luces y ventilación de la edificación.

3. Además, en edificaciones de nueva planta y reforma integral, en todo caso, los edificios deben ser siempre accesibles a este tipo de instalación, por lo que si en fase de solicitud del título habilitante para la realización de las obras, no se prevé realizar esta instalación, se reservará en ese momento, de forma que no resulte visible desde la vía pública, el espacio suficiente para las máquinas externas, en función del uso al que está destinado el edificio. Queda prohibida, en cualquier caso, la instalación de las máquinas externas en los patios de luces y ventilación interiores de la edificación. En el supuesto de viviendas, se reservará justificadamente, la superficie suficiente para el número de viviendas del edificio.

Se dispondrán los patinillos registrables, arquetas y conductos, suficientes para hacer accesible el edificio a estas instalaciones, pudiendo el usuario del local o vivienda, llevar a cabo la instalación individual.

En todos los casos se presentará estudio acústico que acredite que, con la totalidad de los aparatos previstos en funcionamiento y con las medidas correctoras propuestas que obligatoriamente se deberán adoptar, no se superarán los niveles previstos en la presente Ordenanza. Estos extremos se contemplarán en el correspondiente título habilitante de comprobación de la obra ejecutada.

Este estudio será informado por el Servicio competente en materia de contaminación acústica. Una vez finalizada la instalación, se aportará certificado acreditativo de que las medidas correctoras adoptadas son suficientes para garantizar el cumplimiento de los niveles previstos en la Ordenanza, en base a los ensayos normalizados realizados in situ.

4. En el caso de que los aparatos de aires acondicionados que produzcan molestias estuvieran ubicados en las terrazas y/o elementos comunes que hubiera habilitado o autorizado la comunidad de propietarias y propietarios para la ubicación de este conjunto de equipos, dicha comunidad deberá prestar la colaboración necesaria para la adopción de las medidas correctoras oportunas.

5. En aquellos casos en los que como consecuencia de la existencia de más de un equipo de climatización se den las circunstancias de "conjunto de uso", definida en el Anexo I y en orden a conseguir una mayor protección acústica, el nivel total de las emisiones sonoras medido conjuntamente será como máximo el que se establece en las tablas del Anexo II de esta Ordenanza para cada fuente sonora individual.

CAPÍTULO III. SISTEMAS DE AVISO ACÚSTICO

Artículo 24 Mantenimiento

Quienes sean titulares y responsables de sistemas de alarma deberán mantenerlos en perfecto estado de uso y funcionamiento con el fin de evitar que se auto activen o activen por causas injustificadas o distintas de las que motivaron su instalación, así como cumplir las normas de funcionamiento de estos mecanismos.

Artículo 25. Clases de alarmas

1. Se establecen las siguientes categorías de alarmas:

Grupo 1: las que emiten al ambiente exterior, excluyéndose las instaladas en vehículos.

Grupo 2: las que emiten a ambientes interiores comunes de uso público o compartido.

Grupo 3: las que sólo producen emisión sonora en el local especialmente designado para control y vigilancia, pudiendo ser éste privado o correspondiente a empresa u organismo destinado a este fin.

2. Sólo se autorizarán en función del elemento emisor, los tipos monotonaes o bitonaes.

3. Las alarmas de los grupos 1 y 2 cumplirán los siguientes requisitos:

- La instalación de los sistemas sonoros en edificios se realizará de tal forma que no deteriore el aspecto exterior de los inmuebles.
- La duración máxima de funcionamiento del sistema sonoro de forma continua o discontinua no podrá exceder, en ningún caso, los diez minutos.
- La alarma se programará de tal forma que si el sistema no hubiese sido desactivado una vez terminado el período de 10 minutos comentado en el apartado anterior, éste no podrá entrar de nuevo en funcionamiento y, en estos casos, se autorizará la emisión de destellos luminosos.

Artículo 26. Control de los sistemas de aviso acústico

1. El personal instalador de los sistemas de alarma, en el momento de la instalación, tendrán la obligación ineludible de comunicar en las dependencias de la policía local más próximas a su lugar de instalación, los siguientes datos:

- Situación del sistema de alarma (dirección del edificio o local).
- Nombre, dirección postal y teléfono de la persona o personas contratantes del sistema.
- Datos de la empresa instaladora e indicación de las personas responsables del control y desconexión del sistema de alarma.
- Indicación de la central de alarmas a la que esté conectado y los datos de la misma.

Todo ello con el fin de que la policía local, una vez avisada de su funcionamiento anormal, proceda de inmediato a su desconexión.

2. Las fuerzas y cuerpos de seguridad podrán utilizar los medios necesarios para interrumpir las emisiones sonoras o vibraciones de los sistemas de alarma en el caso de que su funcionamiento sea anormal, sin perjuicio de solicitar las autorizaciones judiciales que pudieran resultar necesarias.

Artículo 27. Activación de los sistemas de aviso acústico

Se prohíbe la activación voluntaria de los sistemas de alarma, salvo en el caso de las pruebas

y ensayos que sean realizados por empresas homologadas, en horario de 10 a 18 horas y con una duración de 5 minutos.

Artículo 28. Límites de emisión de los sistemas de aviso acústico

1. El nivel sonoro máximo autorizado para las alarmas del Grupo 1 es de 85 dBA, medidos a tres metros de distancia y en la dirección de máxima emisión.

2. El nivel sonoro máximo autorizado para las alarmas del Grupo 2 es de 70 dBA, medidos a tres metros de distancia y en la dirección de máxima emisión.

3. Para las alarmas del Grupo 3 no habrá más limitaciones que las que aseguren que los niveles sonoros transmitidos por su funcionamiento a locales o ambientes colindantes, no superen los valores máximos autorizados.

CAPÍTULO IV. ACTIVIDADES EN EL INTERIOR DE LA EDIFICACIÓN

Artículo 29. Comportamiento de las personas

1. La producción de ruidos y vibraciones por encima de los límites que exige la convivencia urbana tendrán la consideración de actividades domésticas o comportamientos no tolerables.

2. En particular, se consideran actividades no tolerables:

- a) Gritar, vociferar o emplear un tono excesivamente alto de la voz humana o la actividad directa de las personas, movimiento de muebles y/o enseres, etc.
- b) Usar aparatos e instrumentos musicales o acústicos, radio, televisión, etc. cuando sean molestas.
- c) Usar electrodomésticos o maquinaria susceptibles de producir ruidos cuando sean molestas.
- d) La posesión de animales sin adoptar las medidas necesarias para evitar que los ruidos producidos por éstos ocasionen molestias a los vecinos.

3. Se consideran especialmente gravosos los citados comportamientos cuando tengan lugar entre las 22.00 y las 8.00 horas.

4. En el supuesto de utilización de instrumentos musicales en el interior de la edificación, en todo caso deberá respetarse el horario establecido en el punto anterior y dicho uso se deberá llevar a cabo en los recintos de la vivienda más adecuados atendiendo a la mayor distancia con los recintos de mayor protección acústica de la/s vivienda/s contigua/s.

Si a pesar de ello se causaran molestias a vecinas y a vecinos colindantes, a fin de poder continuar utilizando el instrumento musical deberán adoptarse las medidas correctoras oportunas, que principalmente consistirán en acondicionar en cuanto a aislamiento acústico el recinto de utilización del instrumento, o en la instalación de elementos atenuadores en el propio instrumento musical, o ambas medidas en caso necesario, y todas aquellas tendentes a subsanar las molestias producidas.

Ante denuncias de molestias producidas por el uso de instrumentos musicales en el interior de la edificación, en primera instancia se llevarán a cabo las oportunas actuaciones policiales de mediación entre la vecindad implicada, a fin de tratar de llegar a acuerdos satisfactorios para ambas partes.

Artículo 30. Prohibiciones

Queda prohibida la realización de deslizamientos de muebles, traslado de enseres, trabajos, reparaciones, reformas y otras actividades domésticas susceptibles de producir molestias por ruidos y vibraciones en horario nocturno, de domingo a jueves de 22.00 a 08.00 horas, y en viernes, sábado y vísperas de festivos de 22.00 a 09.30 horas del día siguiente, salvo las estrictamente necesarias por

razones de urgencia debidamente justificadas o que dispongan de la debida autorización.

TÍTULO III. CONTROL DEL RUIDO EN EL DOMINIO PÚBLICO

CAPÍTULO I. TRABAJOS EN EL DOMINIO PÚBLICO O CON REPERCUSIÓN EN EL DOMINIO PÚBLICO

Artículo 31. Consideraciones generales

1. Los trabajos en el dominio público, en espacios privados abiertos y en la edificación que tengan repercusión en el dominio público sólo podrán realizarse de lunes a sábado de 08.00 a 22.00 horas y, domingos y festivos de 09.30 a 22.00 horas.

2. Son trabajos en el dominio público, o con repercusión en el dominio público a los efectos de este Capítulo los siguientes: operaciones de carga y descarga, las obras públicas de las distintas administraciones, las de mantenimiento de la vía pública y sus instalaciones, las obras públicas o privadas tanto de edificación como de mantenimiento, conservación y rehabilitación de edificios.

3. Se exceptúan de la prohibición del punto 1 los trabajos urgentes, los que se realicen por razones de necesidad o peligro y aquellos que por sus inconvenientes no puedan realizarse durante este horario. La atribución para autorizar dicho supuesto excepcional la ostentará el servicio municipal que haya tramitado el título habilitante del trabajo o que gestione o supervise los trabajos, comunicándoselo al servicio competente en materia de contaminación acústica.

4. La maquinaria y los sistemas o equipos complementarios que se utilicen en las obras o trabajos de construcción, modificación, reparación o derribo de edificios o infraestructuras, deberán ajustarse a la legislación vigente.

5. Las personas responsables de los trabajos deberán adoptar las medidas necesarias para que los ruidos y vibraciones ocasionen las menos molestias posibles.

El Ayuntamiento, de oficio, podrá requerir para cualquier obra los condicionantes acústicos que estime oportunos. Las condiciones y supuestos en los que puede exigir esta documentación técnica se desarrollarán mediante normas técnicas aprobadas por el Ayuntamiento.

6. En las calles peatonales, en las que está restringida la circulación, para facilitar las labores de carga y descarga a los comercios de la zona, éstas podrán realizarse de lunes a sábado no festivos, desde las 08.00 horas hasta las 11.00 horas de la mañana, salvo que exista señalización con indicación distinta.

7. Para facilitar las labores de distribución urbana de mercancías en las zonas reservadas para la carga y descarga, los trabajos se ajustarán al horario que se indique en la señalización existente

8. Cuando se estime una periodicidad permanente en operaciones de carga y descarga, que por sus características o por su especial afección a la movilidad, sea aconsejable realizarlas fuera de ese horario, deberá solicitarse la autorización correspondiente y necesitarán el informe favorable del Servicio municipal competente en materia de contaminación acústica.

Artículo 32. Trabajos con empleo de maquinaria y horarios excepcionales

1. En los trabajos que se realicen en el dominio público municipal y en obras relativas a la edificación, no se empleará maquinaria cuyo nivel de presión sonora supere como nivel máximo (L_{Amax}) los 90 dBA, medidos en vía pública a cinco metros de distancia del perímetro de la obra.

2. En los trabajos en el dominio público, incluidos aquellos de la edificación que tienen repercusión en el dominio público, excepcionalmente, por razones de necesidad técnica, será preceptiva y previa la solicitud y obtención de autorización, bien en el mismo acto administrativo de la concesión de

título habilitante, o bien posteriormente. La atribución para autorizar dicho supuesto excepcional la ostentará el servicio municipal que tramite el título habilitante o supervise los trabajos. Se entiende por razones de necesidad técnica, las derivadas del peligro o tecnología necesaria por la complejidad o magnitud de la obra, siempre que no exista otra posibilidad de maquinaria alternativa y fuera imprescindibles la utilización de maquinaria que supere como nivel máximo (L_{Amax}) los 90 dBA.

Para el empleo de maquinaria que supere los límites sonoros del párrafo anterior, deberá junto con la solicitud, justificarse el período de tiempo y el límite de horas diario, siendo la franja horaria máxima entre las diez y las dieciocho horas, pudiendo el Ayuntamiento, por las características acústicas del entorno ambiental de que se trate, establecer mayores limitaciones horarias y medidas correctoras.

Junto con la solicitud de título habilitante la autorización mencionada o, en su caso, la declaración responsable, deberá aportarse la justificación del cumplimiento del Real Decreto 212/2002, de 22 de febrero (modificado por el Real Decreto 524/2006, de 28 de abril) por el que se regulan las emisiones sonoras en el entorno debido a determinadas máquinas de uso al aire libre, o norma que lo sustituya; para lo que se aportará la ficha técnica de la empresa fabricante, de características de la maquinaria, con el nivel de potencia acústica garantizado, el marcado CE y la Declaración CE de Conformidad de la empresa fabricante.

3. Se exceptúan de la prohibición del punto 1 y 2 de este artículo los trabajos urgentes, los que se realicen por razones de necesidad o peligro y aquellos que por sus inconvenientes no puedan realizarse durante ese horario. La atribución para autorizar dicho supuesto excepcional la ostentará el Servicio municipal que haya tramitado el título habilitante del trabajo o que gestione o supervise los trabajos, comunicándose al Servicio competente en materia de contaminación acústica.

4. Por otro lado, en los trabajos correspondientes a obras públicas de otras Administraciones, y para los supuestos excepcionales fijados en los apartados segundo y tercero de este artículo y en el artículo 31, será preceptiva la correspondiente autorización municipal, que en su caso, será concedida por el servicio que haya tramitado el título habilitante o que gestione o supervise los trabajos, comunicándose al Servicio competente en materia de contaminación acústica.

5. Para el supuesto de obras públicas de este Ayuntamiento, serán las prescripciones de los pliegos de condiciones las que deberán tener en cuenta las limitaciones establecidas en el presente artículo.

CAPÍTULO II. TRABAJOS DE LIMPIEZA Y RECOGIDA DE RESIDUOS MUNICIPALES, Y ACTUACIONES DE JARDINERÍA

Artículo 33. Servicio público nocturno de limpieza y recogida de basuras, y actuaciones de jardinería

1. El servicio público de limpieza y recogida de basuras, así como el servicio de jardinería, se ajustarán a lo establecido en la presente Ordenanza, adoptando las medidas y precauciones necesarias para reducir el impacto acústico de estas operaciones.

Los contenedores de recogida de vidrio ubicados en zonas residenciales se instalarán, preferentemente, en lugares en los que se compatibilice eficacia y minimización de molestias a los vecinos. Su recogida sólo podrá realizarse en días laborables fuera del horario comprendido entre las 23 y las 8 horas del día siguiente, sin perjuicio de aquellas otras limitaciones establecidas por la normativa correspondiente, tales como las relativas a movilidad.

El ayuntamiento, directamente o mediante las contratistas prestadoras de los servicios de limpieza y recogida de residuos, y jardinería, fomentará las tareas de formación necesarias con tal de que el personal que presta servicios de esta naturaleza, tome conciencia de que ha de realizar sus tareas con el menor impacto sonoro posible.

Los planes de acción recogerán acciones específicas sobre esta materia.

2. En los pliegos de prescripciones de los contratos de estos servicios se especificarán los límites máximos de emisión sonora (L_{Amax}) aplicables a los vehículos y a sus equipos, que deberán ser los mínimos posibles que permitan las tecnologías, debiendo ser certificados por las empresas fabricantes de los equipos, en límite inferior a los 90 dBA, medidos a una distancia de 5 metros desde el foco emisor, o en las mejores condiciones tecnológicamente posibles.

En particular, en los pliegos de condiciones tanto Técnicos como Administrativos se introducirán todas aquellas medidas y mejoras técnicas que permitan disminuir el impacto acústico y se tendrá en cuenta que estos servicios se han de prestar con el mínimo impacto sonoro, tanto por lo que respecta a los propios vehículos como a las tareas de recogida.

CAPÍTULO III. MEDIOS DE TRANSPORTE, Y CIRCULACIÓN DE VEHÍCULOS A MOTOR

Artículo 34. Vehículos sujetos

1. Quedan sometidos a la presente Ordenanza todos los vehículos, incluidos en las siguientes categorías de conformidad con la normativa europea o sus posteriores modificaciones: L: ciclomotores y motocicletas, así como los vehículos todo terreno y otros vehículos de poca cilindrada de tres o cuatro ruedas; M: vehículos motorizados de al menos 4 ruedas y destinados al transporte de pasajeras y pasajeros; y N: vehículos a motor de al menos 4 ruedas y diseñados para el transporte de mercancías.

2. Los niveles máximos de emisión sonora serán de aplicación en todo el ámbito territorial del municipio y obligarán a todas las personas usuarias, incluidas las que ocasionalmente transiten por el mismo, de las vías y terrenos públicos o privados aptos para la circulación, tanto urbanos como interurbanos, a los de las vías y terrenos que, sin tener tal aptitud, sean de uso común, y a todas aquellas usuarias y usuarios de vehículos que, utilizados en lugares distintos a los anteriores, puedan implicar molestias a las personas o perjuicios para el medio ambiente.

3. Los vehículos que estén catalogados como históricos de acuerdo con el Real Decreto 1247/1995 de 14 de julio, por el que se aprueba el Reglamento de Vehículos Históricos, o norma que lo sustituya, quedan eximidos de cumplir los niveles máximos de emisión y de la obligación de someterse a la comprobación periódica establecida en el Decreto 19/2004, de 13 de febrero, del Consell de la Generalitat, por el que se establecen normas para el control del ruido producido por los vehículos a motor, o norma que lo sustituya, cuando en la inspección técnica de vehículos se dictamine que se encuentran en perfecto estado de mantenimiento.

Igualmente quedan eximidos de cumplir los niveles máximos de emisión y de la obligación de someterse a la comprobación sonora periódica aquellos vehículos que, para realizar una determinada actividad, deban someterse a unas modificaciones específicas que imposibiliten la realización de la referida comprobación periódica.

4. Sin menoscabo de lo que disponga la normativa específica de cada servicio, con carácter general, en los medios de transporte público de viajeros no se permite la música de equipos de reproducción sonora distintos del equipo que, en su caso, figurase instalado en el propio medio de transporte, instrumentos musicales, de percusión o similares.

Artículo 35. Vehículos de urgencia

1. Los vehículos de los servicios de urgencia o asistencia sanitaria, públicos o privados, tales como las Fuerzas y Cuerpos de Seguridad, bomberos, protección civil, ambulancias y servicios médicos, podrán estar dotados de los sistemas de reproducción de sonido y ópticos reglamentarios y autorizados en la correspondiente documentación del mismo. Las sirenas de los vehículos antes

citados en ningún caso superarán como nivel máximo (L_{max}) los 90 dBA, medidos a una distancia de cinco metros del vehículo que lo tenga instalado en la dirección de máxima emisión sonora, y deberán disponer de un mecanismo de regulación de la intensidad sonora de los dispositivos acústicos que la reduzca a unos niveles comprendidos entre 70 y 90 dBA, medidos a tres metros de distancia y en la dirección de máxima emisión, durante el período nocturno, cuando circulen por zonas habitadas.

2. Las conductoras y conductores de estos vehículos deberán utilizar la señal luminosa aisladamente cuando la omisión de las señales acústicas especiales (sirenas), no entrañe peligro alguno para las demás personas usuarias y especialmente entre las 22.00 horas y las 8.00 horas del día siguiente.

Artículo 36. Medidas preventivas en las infraestructuras del transporte

En los proyectos de urbanización y planes de movilidad deberá contemplarse la incidencia del tráfico en cuanto a ruidos y vibraciones, para que las soluciones y/o planificaciones adoptadas proporcionen el nivel más elevado de calidad de vida.

Con el fin de proteger debidamente la calidad ambiental del municipio, se podrán delimitar zonas o vías en las que, de forma permanente o a determinadas horas de la noche, quede prohibida la circulación de alguna clase de vehículos, con posibles restricciones de velocidad. Así mismo, podrán adoptarse cuantas medidas de gestión de tráfico se estimen oportunas.

Artículo 37. Condiciones de circulación

1. Todo vehículo de tracción mecánica o ciclomotor deberá tener en buenas condiciones de funcionamiento el motor, transmisión, carrocería y demás elementos capaces de producir ruidos y vibraciones y, en especial, el dispositivo silenciador de los gases de escape con el fin de que el nivel sonoro emitido por el vehículo al circular o con el motor en marcha no exceda de los límites establecidos.

2. No se permitirá, en ningún caso:

- a) La circulación de vehículos con sistema de escape diferente del especificado en su ficha técnica -salvo que se encuentre homologado y no modificado-, sin el correspondiente silenciador de los gases o con el mismo manipulado (escape libre).
- b) La incorrecta utilización o conducción de vehículos de tracción mecánica que dé lugar a ruidos innecesarios o molestos, en especial, las aceleraciones injustificadas del motor.
- c) El uso inmotivado de bocinas o cualquier otra señal acústica dentro del casco urbano salvo en situaciones excepcionales y justificadas.
- d) Permanecer el vehículo estacionado con el motor en marcha durante la noche (de 22.00 a 08.00 horas) durante más de dos minutos, salvo salida inmediata.

Artículo 38. Función inspectora

1. Todas las conductoras y todos los conductores tendrán la obligación de someter el vehículo a los ensayos y comprobaciones, cuando sean requeridos para ello. En el supuesto de no permitir que los mismos se efectúen, además de la extensión del boletín de denuncia, se procederá a la inmovilización y retirada del vehículo.

2. Todo vehículo cuyo silenciador se encuentre incompleto, inadecuado o deteriorado, o bien cuando circule con silenciadores distintos al modelo que figure en su ficha técnica, no homologados o modificados, será denunciado e inmediatamente inmovilizado y depositado en lugar adecuado, hasta en tanto pueda ser trasladado a un taller para su reparación y posterior revisión por las estaciones de la Inspección Técnica de Vehículos.

3. Las agentes y los agentes de la autoridad que se encargan de la vigilancia del tráfico rodado formularán denuncias o extenderán actas de constancia, entre otras, y en cualquier caso, cuando comprueben:

- a) Que se incumplen las condiciones de circulación establecidas en la legislación vigente y en esta Ordenanza.
- b) Que el nivel de ruido producido por el vehículo rebasa los valores límite establecidos.

4. Para realizar la comprobación de los niveles sonoros de los vehículos, se podrá ordenar el traslado del vehículo hasta un lugar próximo que cumpla con las condiciones necesarias para efectuar las mediciones. Estas mediciones podrán realizarse por los agentes actuantes.

5. Si el vehículo rebasara los límites establecidos en más de 6 dBA será inmovilizado y trasladado a dependencias habilitadas al efecto. El titular del vehículo podrá retirarlo mediante un sistema de remolque o carga o cualquier otro medio que posibilite llegar a un taller de reparación sin poner el vehículo en marcha. Todo ello una vez abonada la tasa por retirada y depósito que se establezca.

Se requerirá una nueva medición para acreditar que las deficiencias han quedado subsanadas y, en todo caso, deberá admitirse la prueba contradictoria certificada o por inspección sonora extraordinaria efectuada en las estaciones de la Inspección Técnica de Vehículos.

6. El vehículo inmovilizado y depositado, que transcurrido el tiempo reglamentado para la subsanación de la deficiencia, no fuese retirado por la persona titular, transcurridos dos meses podrá ser objeto de un expediente de declaración de residuo sólido urbano.

Artículo 39. Alarmas en vehículos

En aquellos casos en los que las alarmas instaladas en vehículos estén en funcionamiento por un tiempo superior a cinco minutos desde su constatación por Agentes de la Autoridad, dicho personal valorará la gravedad de la perturbación, la imposibilidad de desconexión de la alarma y el perjuicio a la tranquilidad pública, y podrán llegar a la retirada de los vehículos a los depósitos municipales habilitados al efecto, a costa de sus titulares.

CAPÍTULO IV. ACTIVIDADES EN EL DOMINIO PÚBLICO O CON REPERCUSIÓN EN EL DOMINIO PÚBLICO

SECCIÓN I. AVISOS SONOROS Y ACTIVIDADES CIUDADANAS

Artículo 40. Avisos sonoros

Se prohíbe, con carácter general, salvo autorización en casos extraordinarios y debidamente justificados, el empleo en el dominio público municipal y en los espacios privados con repercusión en el espacio público, de todo dispositivo sonoro con fines de propaganda, reclamo, aviso, distracción y análogos, cuyas condiciones de funcionamiento produzcan molestias o excedan los límites establecidos en el Anexo II.

En todo caso este tipo de avisos sonoros estarán prohibidos en horario nocturno, sin perjuicio de lo establecido en la Sección V del Capítulo IV del Título III de esta Ordenanza municipal.

Artículo 41. Comportamientos y actividades de la ciudadanía con repercusión sonora

1. Se consideran comportamientos y actividades no tolerables, tanto individual como colectivamente, elevar el tono de voz, gritar, vociferar, en especial en horario nocturno, las noches de domingo a viernes de 22.00h a 8.00h del día siguiente y las noches de sábado y víspera de festivo de

22.00h a 9.30h del día siguiente.

2. En el dominio público, en fachada o hueco de la misma, sobre la puerta del establecimiento, o en espacios privados con repercusión en el espacio público, no se permitirá la instalación o uso de reproductores de voz, amplificadores de sonidos, aparatos de radio o televisión, instrumentos musicales, actuaciones vocales o análogos, salvo que dichas actividades cuenten con la correspondiente autorización, previo informe del servicio con competencias en contaminación acústica, como en el caso de eventos deportivos en el dominio público que incluyan los citados elementos sonoros.

Esta prohibición se hará extensiva a vehículos, que generen molestias a través de la utilización de los elementos sonoros enumerados en el anterior apartado, y que se encuentren estacionados o aparcados en el dominio público o en cualquier otro espacio de carácter privado, con puerta o puertas y/o ventana o ventanas abiertas.

Igualmente queda prohibido lo indicado en el primer párrafo de este punto, en el caso de los puestos de buñuelos, masas fritas, mercadillos ambulantes y alimentación.

En cuanto al régimen sancionador de las actividades señaladas en el presente punto, se estará a lo dispuesto por la Ordenanza Reguladora de la de Ocupación del Dominio Público Municipal.

3. Queda prohibido el disparo de productos pirotécnicos fuera de las horas, lugares y actos autorizados, excepto aquellos amparados por el Decreto 19/2011, de 4 de marzo, del Consell, por el que se reconoce el carácter religioso, cultural o tradicional de las manifestaciones festivas celebradas en la Comunitat Valenciana en las que se utilizan artificios de pirotecnia o norma que lo sustituya.

Durante el periodo de fallas se estará a lo que determine el Bando municipal.

4. Las actividades sistemáticas desarrolladas en centros educativos (públicos, privados y/o concertados), en patios de recreo, instalaciones deportivas, instalaciones militares y otros espacios al aire libre, sólo podrán realizarse de lunes a viernes de 8 a 22 horas, sábados de 9.30 a 22 horas, y domingos y festivos de 11 a 22 horas.

Fuera de estos horarios deberán contar con la correspondiente autorización específica. Asimismo, cuando dentro del horario permitido se desarrollen actividades que conlleven elevados niveles sonoros o empleo de amplificación musical, deberán igualmente contar con la autorización específica.

5. Las actividades populares en el dominio público o espacios abiertos de carácter común o vecinal derivadas de la tradición, las concentraciones de clubes o asociaciones, o los actos recreativos, así como cualquier otra actividad deportiva, artística o similar, deberá disponer de una autorización expresa, en la que se establecerá, entre otros datos, el nivel sonoro de emisión máximo y el horario de celebración de la actividad, así como, en su caso, el de las pruebas de sonido, y tendrá en cuenta posibles limitaciones en orden al cumplimiento de esta Ordenanza, con independencia de las cuestiones de orden público.

SECCIÓN II. ACTUACIONES MUSICALES Y ACTOS CON SONORIDAD CELEBRADOS EN EL DOMINIO PÚBLICOS O AL AIRE LIBRE

Artículo 42. Actuaciones musicales y otros actos con sonoridad

Las autorizaciones para la celebración de actuaciones musicales y otros actos con sonoridad en el dominio público y/o con repercusión a dominio público, establecerán el horario de comienzo y finalización del concierto, así como el horario de realización de las pruebas de sonido previas a éste, y ello con independencia de otras cuestiones que podrían valorarse relativas al orden público. Asimismo el Ayuntamiento podrá establecer, atendiendo a las circunstancias concretas, unas limitaciones en los niveles de emisión sonora siendo preceptivo el informe del departamento con competencias en

contaminación acústica.

El incumplimiento de las condiciones de la autorización en materia que afecte a esta Ordenanza, podrá ser causa suficiente para la denegación del permiso para la celebración de actuaciones musicales durante el año siguiente, y ello sin perjuicio de la tramitación del expediente sancionador que al objeto pudiera incoarse.

En la correspondiente autorización se establecerá la limitación del nivel sonoro durante el período autorizado y que, con carácter general, no podrá superar 90 dBA de LAeq en el foco emisor. A tal efecto, se exigirá la instalación de limitador registrador conforme a las especificaciones de esta Ordenanza que garantice no se exceda el límite autorizado.

No obstante lo anterior, en el caso de eventos o espectáculos en los que concurren simultáneamente más de una actividad de carácter musical u otros actos con sonoridad, el nivel sonoro global con carácter general no podrá superar 85 dBA de LAeq en el perímetro delimitado por la zona de ocupación autorizada, con el fin de evitar un aumento de la repercusión acústica por el efecto acumulativo de los diferentes focos sonoros.

En el interior de las carpas ubicadas en el dominio público, debido al mínimo aislamiento acústico del cerramiento de éstas, los equipos de amplificación o reproducción sonora no podrán superar el nivel de emisión de 85 dBA de LAeq. Igualmente, se exigirá la instalación de limitador registrador conforme a las especificaciones de esta Ordenanza que garantice no se exceda del límite autorizado.

Sin perjuicio de todo lo dispuesto en este artículo, se habilita al Servicio competente para la tramitación de la autorización a establecer cuantas medidas se estimen oportunas, con el fin de evitar perturbaciones innecesarias.

El horario de las actuaciones musicales se ajustará a lo dispuesto en la normativa de la Generalitat Valenciana acerca de horarios de espectáculos públicos y actividades recreativas, si bien se establecen los siguientes horarios máximos para la celebración de verbenas o cualquier actividad de carácter musical:

- a) Con carácter general: 02.00 horas.
- b) Hasta las 03:00 horas.
 - Verbenas tradicionales de San Juan.
 - Las celebraciones de Nochevieja en dominio público organizadas por entidades vecinales.
 - El único día grande anual de las fiestas singulares de Barrio o Pobles de València.
 - La celebración del acto central del Día del Orgullo LGTBI.
 - Los actos organizados por el Ayuntamiento y las Alcaldías de los pueblos de València que así lo consideren.
- c) Verbenas tradicionales durante el periodo de Fallas en los días autorizados en el Bando de Fallas: 04.00 horas.

Artículo 43. Limitación de autorizaciones

En aquellos lugares del término municipal en los que como consecuencia de la realización de conciertos, verbenas, discomóviles o eventos de repercusión acústica similar en los que se alcanzan elevados niveles sonoros, en orden a preservar acústicamente a las zonas residenciales próximas de las molestias que se puedan generar tanto por la intensidad como por la persistencia de tales actuaciones, y en tanto no se habiliten zonas específicas para su realización, podrá limitarse la concesión de autorizaciones para dichos eventos previo estudio acústico de la zona según las características de las mismas y quejas o denuncias recibidas, con independencia de quien lo promueva.

Artículo 44. Actos con motivo de fiestas

De conformidad con lo establecido en la disposición adicional primera de la Ley 7/2002, de 3 de

diciembre, de la Generalitat Valenciana, de protección contra la contaminación acústica, la autoridad competente, tanto la local como la autonómica por razón de la materia a que pertenezca la fuente generadora del ruido o vibraciones y otorgue las autorizaciones pertinentes para la celebración de situaciones especiales, podrá eximir, con carácter temporal, del cumplimiento de los niveles de perturbación máximos fijados en la Ordenanza en determinados actos de carácter oficial, cultural, festivo, religioso y otros análogos. En estos últimos se consideran comprendidos los acontecimientos musicales que se celebren en el término municipal de València, a los cuales se exigirá que dispongan de marca turística contemplada en la normativa autonómica y que adopten las mejores tecnologías disponibles a fin de reducir los niveles de ruido transmitido a los receptores más próximos que, en ningún caso, podrán superar los límites máximos establecidos en la correspondiente resolución específica.

En concreto quedan eximidos, únicamente del cumplimiento de los niveles indicados en el Anexo II de la presente Ordenanza, en las condiciones descritas en cada punto, los siguientes:

1. Actos organizados por el Ayuntamiento o alguno de sus organismos autónomos:

- a. Los actos de Navidad, Fin de Año y la Cabalgata de Reyes dentro del programa oficial del Ayuntamiento de València.
- b. En la fiesta de Fallas, los actos propios previstos en el programa oficial.
- c. En la “Gran Fira”, los actos previstos en el programa oficial.
- d. En la festividad del 9 de octubre, los actos previstos en el programa oficial.
- e. Los actos institucionales propios de la Festividad de San Vicente Mártir, San Vicente Ferrer, La Virgen de los Desamparados y el Corpus.
- f. Festival “Balls al Carrer”.
- g. Cualquier otro acto festivo con carácter extraordinario que esté justificado por su excepcionalidad.

2. Actos de Fallas organizados por entidades falleras en periodo fallero.

Los actos que se desarrollan en la vía pública por las distintas Comisiones Falleras, y consistentes en pasacalles, desfiles, representaciones teatrales, “balls al carrer” y otros similares que cuenten con la correspondiente autorización administrativa.

3. Otros actos

- a. En la Semana Santa Marinera, los actos colectivos, así como los actos individuales que celebran las diferentes Cofradías, Hermandades y Corporaciones integradas en la Junta Mayor de la Semana Santa Marinera.
- b. Fiestas populares, tradicionales o singulares, autorizadas por el Ayuntamiento.
- c. Actuaciones musicales consideradas de interés cultural o fomento de la cultura musical, declaradas como tal por el Servicio correspondiente de fomento de la cultura festiva.

Todo ello sin perjuicio de la obligatoriedad del cumplimiento de lo dispuesto en el artículo 42 de la presente Ordenanza, respecto a la limitación del nivel sonoro y horario, y conforme a los términos condicionantes que se establezcan en la correspondiente autorización o informe técnico en su caso.

4. Espectáculos pirotécnicos.

Los espectáculos pirotécnicos están exentos del cumplimiento de los límites de los niveles sonoros exigidos en esta Ordenanza.

SECCIÓN III. CONTROL DEL RUIDO EN LAS PLAYAS

Artículo 45. Niveles sonoros en las playas

1. No se permite la música de equipos de reproducción sonora, instrumentos musicales, de percusión o similares, salvo los indicados en el apartado 4 de este artículo.
2. La megafonía de servicios en las playas se utilizará de manera adecuada y respetuosa tanto en el volumen como en la frecuencia.
3. Las actividades que se realicen en la playa deberán ser autorizadas expresamente y contarán con el informe preceptivo del departamento con competencias en materia de contaminación acústica.
4. Los establecimientos de venta de bebidas y alimentos podrán disponer de amenización musical, siempre que dispongan de la correspondiente autorización.

SECCIÓN IV. ESPACIOS NATURALES PROTEGIDOS

Artículo 46. Niveles sonoros en espacios naturales protegidos

En los espacios naturales protegidos, como el parque natural de l'Albufera, se estará a su normativa específica y a las medidas que se puedan adoptar en el marco de los Planes de Acción en materia de contaminación acústica. En estos espacios será especialmente de aplicación lo dispuesto en el artículo 40 de la presente Ordenanza.

SECCIÓN V. CAMPANAS Y TOQUES DE RELOJ

Artículo 47. Ámbito de aplicación

Estarán incluidos dentro del ámbito de aplicación de este capítulo los toques de campanas y relojes históricos de la ciudad y de sus núcleos históricos tradicionales, incluidos los de los pueblos de València.

Artículo 48. Toques de Reloj. Horario

Con carácter general el horario en el que pueden sonar los toques de reloj será de 08:00 a 22:00 horas. Estos toques serán sin repetición y con la recomendación de marcar la media con un solo toque.

Artículo 49. Excepciones

- a) La noche de Fin de Año en la que el último toque será el de las 24:00 horas.
- b) El Micalet, que se recomienda tocar de 08:00 a 24:00 horas. Si bien, se podrá hacer durante toda la noche sin repetición y tocando los respectivos cuartos.
- c) Los relojes que gozan de una protección patrimonial por su valor histórico y etnológico deberán conservar su funcionamiento cuando no sea posible su modificación sin que sea afectado su mecanismo. La relación de los relojes que gozan de esta protección se encuentra en el Anexo IV.

Artículo 50. Toques de Campanas. Horario

Con carácter general el horario en el que pueden sonar las campanas será de 08:00 a 22:00 horas con las excepciones de los artículos siguientes.

Artículo 51. Campanas del Micalet. Catedral de València.

Quedan fuera de la regulación de esta Ordenanza al seguir sus propias normas y tradicionales reglas por su consideración como bien Inmaterial de Interés Cultural por decreto 111/2013 del 2 de Agosto del 2013, del Consell.

En el caso de futuras declaraciones, también serán consideradas su especial protección y circunstancia en el presente artículo y en las condiciones que establezca la declaración.

Artículo 52. Toques permitidos

Los toques permitidos se recogen en lo establecido en el Anexo IV de la presente Ordenanza.

CAPÍTULO V. OCUPACIÓN CON MESAS Y SILLAS DEL DOMINIO PÚBLICO Y DE ESPACIOS ABIERTOS DE USO PRIVATIVO

Artículo 53. Control molestias acústicas instalación mesas y sillas en la vía pública

Con carácter previo a la autorización municipal de instalación de mesas y sillas en la vía pública el Ayuntamiento podrá exigir un estudio previo en el que se garantice que la implantación de las mismas cumple con la normativa acústica.

Las condiciones y características técnicas de dicho estudio serán aprobadas, en su caso, por el órgano competente de la administración municipal.

En los casos en que no se exija estudio previo en todo caso deberán cumplir en materia de horarios y niveles lo establecido en la presente Ordenanza y en la Reguladora del Dominio Público Municipal.

TÍTULO IV. ACTIVIDADES

CAPÍTULO I. CONSIDERACIONES GENERALES

Artículo 54. Consideraciones generales

1. Los proyectos de instalación de actividades deberán adjuntar un estudio acústico que comprenda todas y cada una de las fuentes sonoras, una evaluación de las medidas correctoras a adoptar para garantizar que no se transmitan al exterior, o a locales o viviendas colindantes, en las condiciones más desfavorables, niveles superiores a los establecidos en la presente Ordenanza y la determinación de los niveles de aislamiento previstos.

2. El estudio acústico estará firmado por técnico o técnica competente y se presentará junto con la solicitud o declaración responsable para la tramitación del correspondiente título habilitante de apertura o puesta en funcionamiento.

3. El estudio acústico incluirá memoria y planos conforme a lo dispuesto en el Anexo VI.

4. Se entenderá por ambientación musical, a efectos de esta Ordenanza, cualquier emisión sonora amplificada con un nivel de presión sonora superior a 70 dBA.

5. Se entenderá por amenización musical, a efectos de esta Ordenanza, cualquier emisión sonora amplificada con un nivel de presión sonora máxima de 70 dBA.

6. En los casos que se aporte un certificado emitido por un Organismo de Certificación Administrativa para la apertura de actividades sujetas a la ley 14/2010, de 3 de diciembre, de la Generalitat, de Espectáculos Públicos, Actividades Recreativas y Establecimientos Públicos, o norma que la sustituya, que cuenten con ambientación o amenización musical producida exclusivamente por equipos de reproducción sonora, los OCA deberán poner en lugar visible del limitador-registrador en caso de ambientación musical, o potenciómetro en caso de amenización musical, la fecha de la comprobación realizada, a efecto de una posible verificación por los servicios municipales. Esta comprobación garantizará que bajo ninguna circunstancia las emisiones del equipo musical pueden superar los límites admisibles de nivel sonoro en el interior de los locales, ni en locales o viviendas colindantes, debiendo realizarse las comprobaciones, con carácter preferente, en los supuestos más desfavorables, entendiendo por tales los usos residenciales.

Artículo 55. Mecanismos de control

Una vez finalizadas las obras e instalaciones, de acuerdo con el título habilitante, se deberá presentar junto con los certificados solicitados, en cualquier caso, los siguientes documentos:

1. Certificado visado, en su caso, de la dirección facultativa acreditativo de que el diseño, los materiales empleados y la ejecución de la obra se ajusta a la legislación vigente en materia de condiciones acústicas para el uso solicitado.

2. Certificado visado, en su caso, suscrito por técnico o técnica competente, acreditativo de la eficacia de las medidas de prevención de ruidos y vibraciones, con indicación de los resultados de las mediciones in situ efectuadas.

El certificado deberá ser realizado por Laboratorios acreditados de conformidad con lo dispuesto en el Real Decreto 1371/2007, de 19 de octubre, por el que se aprueba el documento básico «DB-HR Protección frente al ruido »del Código Técnico de la Edificación y se modifica el Real Decreto 314/2006, de 17 de marzo, por el que se aprueba el Código Técnico de la Edificación.

Las personas titulares de actividades susceptibles de generar ruidos y vibraciones deberán realizar el control de las emisiones acústicas y de los niveles de recepción del entorno, en los términos y plazos que establezca la legislación reguladora de la contaminación acústica.

De acuerdo con lo establecido en el artículo 37 de la Ley 7/2002, de 3 de diciembre, de Protección contra la Contaminación Acústica, serán responsables las personas titulares de actividades susceptibles de generar ruidos y vibraciones de llevar a cabo un control de las emisiones acústicas y de los niveles de recepción del entorno, mediante la realización de auditorías acústicas, al inicio del ejercicio de la actividad o puesta en marcha y, al menos, cada cinco años. La auditoría acústica deberá ser realizada por una entidad colaboradora en materia de calidad ambiental para el campo de la contaminación acústica.

CAPÍTULO II. CONDICIONES TÉCNICAS

Artículo 56. Clasificación de las actividades en función del nivel de emisión acústica interior.

Las actividades, en función del nivel de emisión acústica interior, se clasifican en los siguientes grupos:

Grupo 0.

- Actividades con un nivel de emisión superior a 104 dBA.

Grupo I.

- Salas de fiestas, discotecas, tablaos y otros locales autorizados para actuaciones en directo.
- Otras actividades en las que se prevea un nivel de emisión >90 dBA y ≤104 dBA.

Grupo II.

- Pubs, bares y otros establecimientos con ambientación musical.
- Otras actividades en las que se prevea un nivel de emisión >85 dBA y ≤90 dBA.

Grupo III.

- Bingos, salones de juego y recreativos y gimnasios, sin ambientación musical.
- Otras actividades en las que se prevea un nivel de emisión >80 dBA y ≤85 dBA.

Grupo IV.

- Bares, restaurantes y otros establecimientos hosteleros, sin ambientación musical.
- Otras actividades en las que se prevea un nivel de emisión ≥70 dBA y ≤80 dBA.

Grupo V.

- Actividades en las que se prevea un nivel de emisión <70 dBA.

Para el resto de locales no mencionados, el aislamiento acústico exigible se deducirá para el nivel de emisión más próximo por analogía a los señalados en el apartado anterior o bien en base a sus propias características funcionales, considerando en todo caso la aportación producida por los elementos mecánicos y el público.

Las Salas de Artes escénicas y las socioculturales, que de acuerdo con su definición, quieran programar música en directo, únicamente podrán hacerlo de 10:00 a 22:00 horas de acuerdo con los condicionantes acústicos impuestos en su título habilitante. Dichas condiciones garantizarán en cualquier caso que no se incumplan los niveles máximos de transmisión del Anexo II, para dicho horario.

Podrán realizarse actuaciones en directo en aquellas salas de artes escénicas y socioculturales que satisfagan las condiciones establecidas en el art. 57 de la presente ordenanza para las actividades del grupo 1. Estas condiciones deberán estar descritas y justificadas en la documentación técnica aportada para la tramitación del título habilitante para la apertura de la actividad.

Cuando en un establecimiento público se quieran programar actividades de carácter cultural complementarias o accesorias de la actividad principal, siempre que aquellas no supongan una desnaturalización o desvirtualización del objeto principal del título habilitante en vigor, podrán incluir o consistir en actuaciones musicales, siempre y cuando la persona o empresa prestadora cuente con un título habilitante para la actividad principal que incorpore ambientación musical y en el desarrollo de las actividades complementarias o accesorias se respeten las limitaciones acústicas impuestas por dicho título habilitante, así como la normativa acústica autonómica o estatal vigente.

En este sentido, se considerarán actividades complementarias o accesorias aquellas que implican una actuación en directo destinada a la animación o a la amenización de la clientela, personas usuarias o público.

El Ayuntamiento regulará mediante normas técnicas dichas actividades complementarias y su régimen de funcionamiento, así como los condicionantes técnicos para las mismas.

Artículo 57. Aislamiento mínimo en locales cerrados

1. El aislamiento acústico exigible a los elementos constructivos delimitadores (incluidas puertas, ventanas y huecos de ventilación), se deducirá en base a los siguientes niveles de emisión:

Grupo	Nivel de emisión (dBA)
Grupo 0	>104 dBA
Grupo I	104 dBA
Grupo II	90 dBA
Grupo III	85 dBA
Grupo IV	80 dBA
Grupo V	70 dBA

2. Las actividades no podrán sobrepasar los niveles de transmisión establecidos en el Anexo II de la presente Ordenanza.

3. Las actividades, atendiendo al grupo en el que se incluyan, deberán cumplir los valores mínimos de aislamiento siguiente:

- a) Actividades ubicadas en edificios de uso residencial o colindante con edificios de uso residencial.

Grupo	Forjados y medianeras				Fachadas y cubiertas		Cubiertas en patio interior o de manzana	
	08:00-22:00		22:00-08:00		08:00-22:00	22:00-08:00	08:00-22:00	22:00-08:00
	D _{nTA} dBA	D _(125Hz) dB	D _{nTA} dBA	D _(125Hz) dB	D _{2m,nT,Atr} dBA	D _{2m,nT,Atr} dBA	D _{2m,nT,Atr} dBA	D _{2m,nT,Atr} dBA
Grupo 0 ¹	80	65	80	65	65	65	70	70
Grupo I	80	65	80	65	65	65	70	70
Grupo II	70	55	70	55	45	45	55	55
Grupo III	60	45	65	50	35	40	45	50
Grupo IV	55	40	60	45	30	35	40	45
Grupo V	50	-	50	-	25	25	25	25

1. En cualquier caso deben cumplir los límites máximos de inmisión considerados en la normativa acústica vigente así como lo establecido en el punto 3.c de este artículo

D_{nTA} : diferencia de niveles estandarizada

D_(125Hz): aislamiento bruto en la banda de octava de frecuencia central de 125 Hz.

D_{2m,nT,Atr}: diferencia de niveles estandarizada a 2m de fachada para ruido de tráfico.

b) Actividades ubicadas en centros comerciales.

El nivel de aislamiento a ruido aéreo, determinado con el parámetro D_{nTA}, para locales ubicados en centros comerciales se deducirá de la siguiente expresión:

$$D_{nTA} \text{ (dBA)} = \text{nivel emisión} - \text{nivel recepción} + 5.$$

Siendo:

- Nivel emisión: Nivel de emisión considerado conforme a lo dispuesto en el punto 1 de este artículo.

- Nivel recepción: Nivel máximo de recepción en las zonas comunes del centro comercial considerado éste como un uso terciario.

En todo caso, el nivel de aislamiento exigible no será superior al que le correspondería de aplicar la tabla del apartado a) anterior.

c) Actividades ubicadas en edificios no residenciales no colindantes con edificios de uso residencial.

El nivel de aislamiento a ruido aéreo, determinado con el parámetro D_{nTA}, para locales ubicados en edificios de uso no residencial, no colindantes con edificios de uso residencial o aislados, se deducirá de la siguiente expresión:

$$D_{nTA} \text{ (dBA)} = \text{nivel emisión} - \text{nivel recepción} + 5.$$

Siendo:

- Nivel emisión: Nivel de emisión considerado conforme a lo dispuesto en el punto 1 de este artículo.

- Nivel recepción: Nivel máximo de recepción en el interior, o exterior, de la actividad (según el paramento a estudio) dependiendo del uso dominante en el que se ubique la actividad.

En todo caso, el nivel de aislamiento exigible no será superior al que le correspondería de aplicar la tabla del apartado a) anterior.

4. Las actividades pertenecientes a los grupos 0, I, II y III, consideradas como altamente

¹En cualquier caso se deben cumplir los límites máximos de inmisión considerados en la normativa acústica vigente así como lo establecido en el punto 3.c de este artículo.

productoras de niveles sonoros, deberán contar, independientemente de las medidas de insonorización general, con las medidas preventivas descritas en el artículo 58 de esta Ordenanza.

5. Las actividades reguladas en el presente artículo con un nivel de emisión interior, superior o igual a 90 dBA, dispondrán en el acceso o accesos al local, en las dos lenguas oficiales de la Comunidad Valenciana, perfectamente visible y legible a una distancia de 5 metros, el aviso siguiente: "El nivel de ruido existente en este local puede ser perjudicial para su salud".

Artículo 58. Medidas preventivas

1. Las actividades de los grupos 0, I, II, III y IV, garantizarán mediante medios mecánicos que las puertas y ventanas de la actividad permanecerán cerradas durante el funcionamiento de la actividad.

2. Las actividades sujetas a la Ley 14/2010, de 3 de diciembre, de la Generalitat, de Espectáculos Públicos, Actividades Recreativas y Establecimientos Públicos, clasificadas en los grupos 0, I, II y III (excepto gimnasios sin ambientación musical), así como las actividades con ambientación musical no sujetas a dicha legislación dispondrán de:

- a) Vestíbulo de entrada, con doble puerta con retorno a posición cerrada, que garantice en todo momento el aislamiento necesario en fachada incluidos los instantes de entrada y salida, garantizando el cumplimiento de la normativa vigente en materia de accesibilidad. Es recomendable que la disposición relativa de las dos puertas que configuran el vestíbulo acústico se realice en forma de L. Se dará un tratamiento absorbente a los cerramientos interiores del vestíbulo.
- b) Las actividades que dispongan de sistema de amplificación sonora superior a 70 dBA instalarán un limitador-registrador que permita asegurar, de forma permanente, que bajo ninguna circunstancia las emisiones de dicho equipo superen los límites admisibles de nivel sonoro en el interior del lugar donde se realice la actividad. Este límite es el señalado en la siguiente tabla:

Grupo 0	>104 dBA
Grupo I	104 dBA
Grupo II	90 dBA
Grupo III	85 dBA

- c) En aquellos locales en que los niveles de emisión musical puedan ser manipulados por las personas usuarias se instalará un equipo limitador-registrador que permita asegurar, de forma permanente, que bajo ninguna circunstancia las emisiones del equipo musical superen los límites admisibles de nivel sonoro en el interior de los locales o viviendas colindantes. Los limitadores-registradores deberán intervenir en la totalidad de la cadena de sonido, de forma espectral, al objeto de poder utilizar el máximo nivel sonoro emisor que el aislamiento acústico del local le permita.

Los limitadores-registradores deben disponer de los dispositivos necesarios que les permitan hacerlos operativos, para lo cual deberán disponer al menos de las características indicadas en el Anexo VII.

3. En el caso de locales que dispongan de amenización musical deberá instalarse un potenciómetro, que garantice que el equipo no supera en el interior de la actividad los 70 dBA.

Artículo 59. Limitaciones de usos

- 1. Las actividades incluidas en los Grupos 0 y I, o actividades con niveles sonoros análogos de

emisión en el interior del local, no podrán ubicarse en edificios de uso dominante residencial o de uso mixto con uso residencial. Quedan prohibidos igualmente en el interior de patios de manzana y en las zonas interbloques excepto las salas de artes escénicas.

En relación al Catálogo recogido en el Anexo de la Ley 14/2010, de 3 de diciembre, de la Generalitat Valenciana de espectáculos públicos, actividades recreativas y establecimientos públicos, las actividades incluidas en los epígrafes 2.7.4 y 2.8 con ambientación musical deberán contar con una superficie mínima accesible directamente por el público excluida zona de barra, aseos o almacén de 50 m² útiles.

2. Cuando a estos establecimientos se les autorice la colocación de mesas y sillas en vía pública, de acuerdo con las prescripciones de la ordenanza reguladora de actividades en la vía pública, se podrán establecer en la autorización limitaciones horarias.

Artículo 60. Distancias

1. En zonas de uso dominante residencial y a fin de evitar efectos acumulativos, no se autorizará la implantación de actividades sin ambientación musical de las incluidas en los epígrafes 1.2.5, 2.7 y 2.8 del catálogo previsto en la Ley 14/2010, de 3 de diciembre, de la Generalitat, de Espectáculos Públicos, Actividades Recreativas y Establecimientos Públicos si distasen un radio inferior a 30 metros, contados desde cualquiera de sus puertas de acceso hasta las de cualquier otra actividad de este tipo que cuente con la solicitud del preceptivo título habilitante de funcionamiento en vigor o bien con la solicitud del título habilitante para la ejecución de las obras de cara a su instalación, salvo que formen parte de una actividad de uso terciario hotelero (Tho).

2. Para las actividades indicadas en el apartado anterior que cuenten con ambientación musical, se exigirá una distancia mínima de 65 metros, contados desde cualquiera de las puertas de acceso de estas actividades hasta las de cualquier otra actividad con ambientación musical que cuente con el preceptivo título habilitante de funcionamiento en vigor o bien con título habilitante para la ejecución de las obras de cara a su instalación, salvo que formen parte de una actividad de uso terciario hotelero (Tho).

3. Serán admisibles modificaciones de locales que impliquen una mayor superficie o la apertura de nuevos accesos a más de una fachada de manzana, si con ello no se incumple lo establecido en el apartado anterior y no supone una modificación sustancial que implique un nuevo título habilitante.

4. Lo establecido en los puntos anteriores será de aplicación sin menoscabo de las limitaciones de carácter urbanístico que pudieran existir en la zona en la que se ubique el local.

Artículo 61. Zonas de Ocio

1. A los efectos de esta Ordenanza se denominan “zonas de ocio” aquellas que, de acuerdo con la calificación y usos del suelo, se destinen de forma específica a usos recreativos.

2. El Ayuntamiento podrá establecer “zonas de ocio”, incompatibles en todo caso con zonas de usos dominantes residencial, sanitario y docente, que serán objeto de regulación específica.

3. Las mismas prescripciones se establecerán para los futuros “Recintos Feriales” que se pudieran crear, cuya finalidad principal sería recoger y aunar en espacios habilitados para ello, todas las ferias, atracciones y eventos que se pudieran celebrar.

Artículo 62. Actividades sujetas a la Ley 14/2010, de 3 de diciembre, de la Generalitat, de Espectáculos Públicos, Actividades Recreativas y Establecimientos Públicos con zonas anexas al aire libre privadas de uso privativo.

1. Las zonas al aire libre podrán ser autorizadas en el caso de actividades sujetas a la Ley 14/2010, de 3 de diciembre, de la Generalitat, de Espectáculos Públicos, Actividades Recreativas y Establecimientos Públicos, salvo que dichas zonas al aire libre se encuentren en un patio interior o análogo. En la solicitud de autorización deberá presentarse el correspondiente estudio acústico.

2. De acuerdo con lo establecido en el artículo 40 la Ley 7/2002, de 3 de diciembre, de la Generalitat, de Protección Contra la Contaminación Acústica, y sin perjuicio de lo establecido en la Ley 14/2010, de 3 de diciembre, de la Generalitat, de Espectáculos Públicos, Actividades Recreativas y Establecimientos Públicos, los niveles máximos de potencia sonora que las zonas al aire libre puedan producir según sus correspondientes licencias o autorizaciones municipales no deben transmitir en viviendas o locales contiguos o próximos niveles sonoros de recepción superiores a los establecidos en el Anexo II de la presente Ordenanza; en caso contrario, la administración competente podrá acordar la suspensión temporal de la licencia o autorización.

3. Sin perjuicio de los horarios especiales que se puedan establecer en las zonas declaradas acústicamente saturadas, el horario máximo de funcionamiento de estas zonas anexas al aire libre será el que establezca la Orden autonómica de determinación de horarios para cada tipo de actividad.

4. No podrán ubicarse elementos tales como vitrinas expositoras, arcones frigoríficos, aparatos de juegos infantiles, mesas de billar, futbolines, máquinas expendedoras, recreativas o de azar o cualquier otro tipo de características análogas.

5. Las obras necesarias para implantar medidas correctoras en materia acústica se ajustaran al planeamiento vigente.

6. No se admiten instalaciones de amenización ni ambientación musical, a excepción de aquellas instalaciones que hayan sido autorizadas en su título habilitante.

7. No se autorizarán usos distintos a los propios del uso residencial, en el interior de patios de manzana, zonas interbloques y cubiertas recayentes a ellos.

8. En la planta de cubierta de los edificios de uso dominante residencial o de uso mixto residencial plurifamiliar destinado a vivienda o de uso mixto residencial plurifamiliar destinado a vivienda está prohibida cualquier actividad de carácter terciario o cualquier otro uso distinto al que resulta propio de esta planta para un edificio residencial.

9. En las cubiertas de los inmuebles que sean utilizables por el público el estudio acústico debe partir de un nivel de emisión mínimo de 80 dBA, debiendo justificar que no se superan los niveles máximos de recepción de los usos y espacios más desfavorables del entorno.

TÍTULO V. PROTECCIÓN DE LA LEGALIDAD Y ACTUACIONES INSPECTORAS

Artículo 63. Denuncias en materia de contaminación acústica.

1. A instancia de parte, se podrá comprobar si existe algún incumplimiento de la Ordenanza, todo ello sin perjuicio de las actuaciones inspectoras de oficio que se decida llevar a cabo en cumplimiento de los programas anuales de inspección.

2. Cuando la denuncia se produzca por motivo de contaminación acústica se tramitará el correspondiente procedimiento de adopción de medidas correctoras, determinándose la responsabilidad de ejecución de las mismas.

Artículo 64. Presunción de veracidad.

De conformidad con lo dispuesto en el artículo 77.5 de la Ley 39/2015, de 1 de octubre, del Procedimiento Administrativo Común de las Administraciones Públicas, los hechos constatados por funcionarias o funcionarios a quienes se reconoce la condición de autoridad y que se recojan en actas de inspección o boletines de denuncia debidamente cumplimentados conforme al artículo 65 de esta Ordenanza, gozarán de presunción de veracidad, salvo prueba en contrario. Los citados documentos podrán ser complementados con el correspondiente informe técnico.

Artículo 65. Visitas de inspección

Se realizarán de oficio o a instancia de parte, por el personal funcionario del ayuntamiento, competente por razón de la materia, teniendo en cuenta las características del ruido o vibraciones.

Las visitas se podrán realizar sin previo aviso, salvo las referidas a ruido objetivo entre particulares. Tanto las mediciones relativas a ruido objetivo -excepto entre particulares- como las mediciones relativas a ruido subjetivo se podrán practicar sin el conocimiento de la persona titular del foco de emisión de ruidos, sin perjuicio de que en este último caso pueda ofrecerse a la persona responsable del foco ruidoso una nueva medición en su presencia para su conocimiento.

De las visitas de inspección se podrán extender:

1. Acta de visita

2. Acta de inspección o boletín de denuncia, que serán complementadas, en su caso, con el correspondiente informe de inspección o informe complementario. Asimismo, el titular del establecimiento, si está presente, podrá tener derecho a incorporar alegaciones y/o presentar los documentos que considere oportunos en el momento de la firma de Acta.

El acta de visita recogerá el lugar, fecha y hora de la visita e identidad de la persona denunciante, y será debidamente firmada por el personal inspector y ésta última, entregándose una copia de la misma. En caso de negarse a firmar, será suficiente con la firma del personal inspector actuante.

El acta de inspección o boletín de denuncia deberá hacer constar:

- Lugar, fecha y hora en que se actúa.
- Datos de la o las personas afectadas por el ruido o las vibraciones
- Las circunstancias de la persona que presuntamente cometa la infracción, cuando sea posible su identificación, o indicación clara y precisa del lugar desde el cual se genera la contaminación acústica.
- Los datos relativos a la empresa, centro, servicio o vehículo que inspeccionan.
- Los datos relativos a la titularidad de la actividad en la que se comete la presunta infracción, en su caso.
- La exacta descripción de los hechos constatados por sí mismos que pudieran servir de base para la incoación del procedimiento sancionador y la tipificación de las infracciones.

El acta será firmada por el personal funcionario actuante y las personas presuntamente responsables de la infracción. Si dichas personas se negasen a intervenir o firmar en el acta, será suficiente con la firma del personal inspector actuante, entregándose copia de la misma.

En el ejercicio de la función inspectora, el personal podrá:

- Entrar libremente y sin previa notificación, en aquellos locales de pública concurrencia en los que se pretenda o se desarrolle el ejercicio de actividades sujetas a declaración responsable o autorización para el ejercicio de la actividad, siempre que sea dentro del horario de funcionamiento del establecimiento. Fuera de dicho horario se deberá contar con el consentimiento de la persona titular del título habilitante, salvo que se esté ejerciendo la actividad fuera del horario de funcionamiento en cuyo caso no será necesario el consentimiento de la persona titular de la actividad.
- Proceder a las pruebas, investigaciones o exámenes necesarios para comprobar el cumplimiento de esta Ordenanza.
- Requerir la información y documentación administrativa que autorice las actividades e instalaciones objeto de inspección.
- Realizar cuantas actuaciones sean precisas, en orden al cumplimiento de las funciones de inspección que desarrollen.
- Suspender el funcionamiento de actividades o elementos susceptibles de causar ruidos o vibraciones, en especial cuando se incumplan las condiciones de la autorización.
- Cuando el lugar a inspeccionar sea un domicilio, o requiera previo consentimiento de su titular o persona que en él viva, se obtendrá aquél con tal carácter, o se solicitará autorización judicial.

Artículo 66. Colaboración de titulares y/o responsables de las molestias y denunciantes

1. Las personas titulares y/o responsables de los emisores acústicos tendrán la obligación de prestar a las autoridades competentes y a sus agentes, toda la colaboración que sea necesaria a fin de permitirles realizar los exámenes, controles, mediciones y labores de recogida de información que sean pertinentes para el desempeño de sus funciones, con las limitaciones previstas en la legislación que protege la inviolabilidad del domicilio.

2. Quienes sean titulares y/o responsables de los establecimientos y actividades productoras de ruidos y vibraciones facilitarán al personal inspector el acceso a sus instalaciones o focos generadores de ruidos y vibraciones y dispondrán su funcionamiento a las distintas velocidades, potencias, cargas o marchas que les indiquen las inspectoras o los inspectores, pudiendo presenciar la inspección.

Estas inspecciones habrán de realizarse en el horario de funcionamiento del establecimiento, en caso de realizarse sin previo aviso, o previa cita concertada con el personal titular de la actividad fuera de este horario.

3. Las personas denunciantes deben prestar al personal funcionario que realice funciones inspectoras la colaboración necesaria para realizar las inspecciones pertinentes (exámenes, controles, mediciones, etc.) permitiendo el acceso al lugar de las molestias denunciadas.

4. La falta de colaboración por parte de la persona denunciante, en la función inspectora de la Administración, tendrá como consecuencia, previos los trámites oportunos, la terminación del procedimiento, de conformidad con lo establecido en el procedimiento administrativo general.

5. Finalizada la visita de inspección, se emitirá el informe correspondiente, que determinará si los niveles sonoros se ajustan o no a los límites establecidos en la presente Ordenanza, dando lugar, en su caso, a requerir la subsanación de deficiencias, junto con la adopción de ordenes individuales o medidas de policía o provisionales, en caso de considerarse pertinente.

6. El denunciante asumirá la responsabilidad en la que pudiera incurrir, cuando se demuestre que actúa con temeridad o mala fe, pudiendo el Ayuntamiento repercutir al mismo los gastos que se originen en estos supuestos.

Artículo 67. Procedimiento de protección de la legalidad

1. Requerimiento, adopción de medidas cautelares y órdenes individuales

Una vez recibido el informe de inspección o complementario por el Servicio competente en el caso de que se adviertan irregularidades o deficiencias en el funcionamiento o ubicación de actividades o instalaciones, el órgano competente podrá:

- a) Requerir a la persona titular de la misma para que las corrija o subsane las deficiencias, en un plazo acorde con la naturaleza de las posibles medidas correctoras a adoptar de conformidad con lo dispuesto en la normativa sectorial de aplicación.
- b) Cuando se produzca alguna de las siguientes circunstancias se podrá adoptar con carácter cautelar alguna/s de las medidas de policía establecidas en el apartado 3 b) del presente artículo, hasta que se adopten las medidas correctoras que subsanen las deficiencias detectadas:
 - Incumplimiento de las condiciones impuestas en el título habilitante, autorización e instrumento de intervención ambiental correspondiente, en materia de esta Ordenanza, y en particular, la constatación de la alteración o manipulación del equipo limitador

registrador o potenciómetro, según el caso, instalado en las actividades, o la falta del mismo.

- Sobrepasar en más de 6 dBA los límites de niveles sonoros establecidos en la normativa aplicable.
- Superar en más de 6 dB el valor del índice de vibración Law aplicable para cada situación.
- Existencia de razones fundadas de daños graves o irreversibles al medio ambiente o peligro para las personas o bienes.

- c) Adoptar órdenes individuales no sancionadoras dirigidas a la suspensión inmediata del funcionamiento de la fuente sonora perturbadora hasta que sean corregidas las deficiencias existentes.

2. Comprobación de la subsanación de deficiencias

Cuando la persona causante del ruido o vibraciones acredite documentalmente la adopción de las medidas correctoras que subsanen las deficiencias, se procederá a realizar una nueva visita de inspección para comprobar el ruido o vibraciones del elemento, actividad o instalación causante del mismo.

Comprobado que se han adoptado medidas correctoras, pero que estas no han resultado suficientes para la total subsanación de deficiencias, el órgano gestor del expediente para la inspección, podrá conceder un nuevo plazo, que no podrá ser superior al primer plazo concedido, para la adopción de medidas correctoras que subsanen las deficiencias.

3. Resolución

Agotados los plazos a que se refieren los apartados anteriores, sin que por las personas requeridas se haya comunicado y acreditado documentalmente la adopción de las medidas correctoras que subsanen las deficiencias señaladas en los informes técnicos, se dictará, previa concesión de trámite de audiencia, en su caso, la resolución que consistirá en:

- a) Adopción de órdenes individuales no sancionadoras dirigidas a la suspensión inmediata del funcionamiento de la fuente sonora perturbadora hasta que sean corregidas las deficiencias existentes, y:

- b) Adopción de alguna/s de las siguientes medidas de policía:

- Precinto y retirada de aparatos, equipos o vehículos.
- Orden de cese, y precinto de establecimientos públicos o instalaciones.
- Suspensión temporal, parcial o total de los títulos habilitantes, autorizaciones concedidas, o instrumento de intervención ambiental correspondiente.
- Imposición de medidas de corrección, prohibición, suspensión, clausura y adopción de las medidas de seguridad que se consideren necesarias, que impidan la continuidad en la producción del riesgo o del daño.
- Inmovilización y retirada de vehículos.

En el supuesto de que se haya adoptado alguna de las medidas de policía (con carácter cautelar o definitivo) u órdenes individuales establecidas en el presente artículo y la persona causante de las molestias haya comunicado y acreditado documentalmente la adopción de las medidas correctoras oportunas, se procederá a la comprobación por el personal funcionario municipal de la subsanación de las deficiencias.

Realizada la correspondiente citación para la comprobación, si se constata que la persona reclamante en las actuaciones dilata, impide y/o obstaculiza la labor inspectora -por ser necesario entrar

en su domicilio para la realización de la visita de comprobación de la adopción de las medidas correctoras que subsanen las deficiencias-, el órgano competente podrá suspender la eficacia de las medidas de policía (cautelares o definitivas) u órdenes individuales adoptadas, hasta que se pueda realizar la oportuna visita de comprobación, bien por haberse obtenido el consentimiento de la persona denunciante o bien, en su defecto, por haberse obtenido la correspondiente autorización judicial, según establece la Ley 39/2015, de 1 de octubre, del Procedimiento Administrativo Común y el artículo 8.6 de la Ley de la Jurisdicción Contencioso Administrativa, quedando en suspenso los posibles efectos jurídicos que la citada denuncia por ruidos y vibraciones haya causado o pueda causar a la persona denunciada.

La adopción de las medidas y órdenes individuales contempladas en este artículo, tanto con carácter cautelar como en la resolución que pone fin al procedimiento, será independiente de la incoación del procedimiento sancionador correspondiente, y podrá ser objeto de ejecución subsidiaria por parte del ayuntamiento.

TÍTULO VI. NORMAS RELATIVAS AL PROCEDIMIENTO SANCIONADOR

Artículo 68. Principios del procedimiento sancionador

Para la tramitación de los procedimientos sancionadores, así como para la imposición de las sanciones previstas en la presente Ordenanza, se aplicarán los principios establecidos en la Ley 40/2015, de 1 de octubre, de Procedimiento Administrativo Común de las Administraciones Públicas, así como en la Ley 37/2003, de 17 de noviembre, del Ruido y la Ley 7/2002, de 3 de diciembre, de la Generalitat Valenciana, de Protección contra la Contaminación Acústica o normativas que legalmente les sustituyan, así como la regulación material y procedimental establecida en ellas según resulte del sistema normativo de fuentes.

Los preceptos de esta Ordenanza se entenderán automáticamente adaptados a la nueva regulación resultante de la aplicación de esas normas básicas en esta materia, en sus diversos aspectos sustantivos y de procedimiento.

Artículo 69. Responsabilidad

1. Serán responsables:

- a) De las infracciones cometidas con ocasión del ejercicio de actividades sujetas a concesión, autorización o licencia administrativa u otro título habilitante, su titular o quien ejerza la actividad. En el caso de que existiese cambio de titularidad, cesión o arrendamiento de la explotación, y esta no hubiera sido debidamente comunicada al Ayuntamiento, responderán la persona transmitente de los derechos y la persona adquirente de los mismos de manera solidaria.
Cuando se cometan infracciones en materia de contaminación acústica en la terraza de un local, será responsable solidariamente la persona titular o quien ejerza la citada actividad.
- b) En el supuesto de utilización de vehículos o ciclomotores, o en el llamado escape libre y/o silenciador defectuoso, será responsable su titular cuando la infracción o el incumplimiento resulte del funcionamiento o estado del vehículo, o el conductor en aquellos casos en que el incumplimiento sea consecuencia de su conducción así como respecto de la obligación de colaborar en las pruebas de control de emisiones sonoras.
- c) En los demás casos, la persona causante de la perturbación con su comportamiento, por acción u omisión, de manera individual o como partícipe en una actuación colectiva; las personas moradoras, inquilinas, propietarias u ocupantes de un domicilio, local o apartamento turístico respecto a las actuaciones llevadas a cabo en su interior, la persona titular o usuaria del foco emisor; la persona responsable de las obras o del servicio de mudanzas, transporte o reparto de mercancías o de instalación de contenedores. En los supuestos anteriores, quien causara la perturbación acústica será siempre responsable

excepto si se encuentra unido a la persona propietaria o titular del emisor acústico o de la actividad por una relación laboral, de servicio o cualquier otra de hecho o de derecho, en cuyo caso responderá este último, salvo que acredite la diligencia debida.

Del mismo modo, la persona titular de un inmueble, será responsable solidario respecto de las infracciones en materia de contaminación acústica que puedan cometer las personas ocupantes del inmueble.

- d) Las comunidades de propietarias y propietarios serán responsables en el caso de aparatos de aire acondicionado ubicados en las terrazas y/o elementos comunes que hubiera habilitado o autorizado cada comunidad para la instalación de este conjunto de equipos.
- e) Las personas propietarias de inmuebles y sus inquilinas o inquilinos que instalen contra la expresa prohibición de la propietaria o del propietario y, subsidiariamente, las empresas instaladoras respecto de la instalación de equipos de aire acondicionados en patios de luces.
- f) Las demás personas que la norma o normas legales de aplicación considere responsables.

2. La responsabilidad administrativa lo será sin perjuicio de la responsabilidad civil y penal en que se pudiera incurrir.

Artículo 70. Infracciones

Las infracciones se clasifican en leves, graves y muy graves, y serán las que se encuentren establecidas en las normas legales que resulten de aplicación, sin perjuicio de las especificaciones que de las mismas y con carácter no limitativo, se recogen en la presente Ordenanza, y de las que en ésta se establecen con habilitación contenidas en dichas Leyes.

Artículo 71. Infracciones leves

Son infracciones leves las así tipificadas en el artículo 55 de la Ley 7/2002, de 3 de diciembre, de la Generalitat Valenciana, de Protección contra la Contaminación Acústica y en el artículo 28 de la Ley 37/2003, de 17 de noviembre, del Ruido o en las normas que les sustituyan, y además las siguientes:

- a) No comunicar las personas obligadas los datos requeridos por el ayuntamiento dentro de los plazos establecidos al efecto.
- b) Proceder a la instalación o uso de reproductores de voz, amplificadores de sonidos, aparatos de radio o televisión, instrumentos musicales, actuaciones vocales o análogas, en la vía pública sin la pertinente autorización.
- c) Disparar productos pirotécnicos fuera de las horas, lugares y actos autorizados.
- d) Realizar trabajos, reparaciones y otras actividades domésticas susceptibles de producir molestias por ruidos y vibraciones de domingo a jueves de 22.00 a 08.00 horas, y en viernes, sábado y vísperas de festivos de 22.00 a 09.30 horas del día siguiente, salvo las estrictamente necesarias por razones de urgencia.
- e) Emplear en espacios públicos cualquier dispositivo sonoro con fines de propaganda, reclamo, aviso, distracción y análogos, sin autorización.
- f) Falta de mantenimiento de los sistemas de aviso acústico o el mal funcionamiento de las alarmas de vehículos.
- g) Circular con un silenciador inadecuado o deteriorado (siempre que no sea de forma deliberada, en cuyo caso constituiría la infracción grave recogida en el apartado j) del artículo 72).
- h) Incorrecta utilización o conducción de vehículos de tracción mecánica que dé lugar a ruidos innecesarios o molestos, en especial, aceleraciones injustificadas del motor, uso inmotivado de bocinas o cualquier otra señal acústica dentro del casco urbano, salvo en situaciones excepcionales y justificadas.
- i) Permanecer el vehículo estacionado con el motor en marcha de 22.00 a 08.00 horas, salvo salida inmediata.
- j) Funcionamiento del equipo de música de los vehículos estacionados en vía pública con puertas y/o ventanas abiertas.
- k) Incumplir la obligación de disponer de la auditoría acústica preceptiva cada 5 años.

- l) Superar los límites sonoros establecidos en la presente Ordenanza
- m) Realizar comportamientos comprendidos en los artículos 29 y 41.1.
- n) Cualquier otro incumplimiento derivado de las prescripciones establecidas, cuando no esté tipificado como infracción muy grave o grave.

Artículo 72. Infracciones graves

Son infracciones graves las así tipificadas en el artículo 55 de la Ley 7/2002, de 3 de diciembre, de la Generalitat Valenciana, de Protección contra la Contaminación Acústica y en el artículo 28 de la Ley 37/2003, de 17 de noviembre, del Ruido o en las normas que les sustituyan, y además las siguientes:

- a) Incumplir las condiciones establecidas en materia de contaminación acústica, en los títulos habilitantes o autorizaciones o en otras figuras de intervención administrativa, cuando no se haya producido un daño o deterioro grave para el medio ambiente ni se haya puesto en peligro grave la seguridad o la salud de las personas.
- b) Ocultar o alterar maliciosamente datos relativos a la contaminación acústica.
- c) Impedir, retrasar u obstruir a la actividad inspectora o de control de las administraciones públicas.
- d) No adoptar las medidas correctoras, tanto cautelares como definitivas, requeridas por el ayuntamiento en caso de incumplimiento de los límites establecidos en la presente Ordenanza.
- e) Sobrepasar de 6 a 15 dBA los niveles sonoros máximos establecidos y/o el valor del índice de vibración L_{wv} para cada situación.
- f) Alteración de datos para la emisión de certificados de verificación normalizada de ensayos acústicos.
- g) Ubicar máquinas condensadoras o refrigeradoras incumpliendo lo previsto en la presente Ordenanza.
- h) Incumplir los condicionantes de emisión sonora previstos en el título habilitante concedido y, en particular, constatación de la inexistencia, ineficiencia, alteración o manipulación del equipo limitador o potenciómetro instalado en la actividad, así como la utilización de medios de reproducción sonora no amparados por el título habilitante.
- i) Realizar actuaciones musicales y otros actos con sonoridad, previsto en el artículo 42 de la presente Ordenanza, sin contar con la debida autorización.
- j) Circular con silenciador deliberadamente manipulado, excediendo el nivel sonoro permitido, o bien con el llamado "escape libre".

Artículo 73. Infracciones muy graves

Son infracciones muy graves las así tipificadas en el artículo 55 de la Ley 7/2002, de 3 de diciembre, de la Generalitat Valenciana, de Protección contra la Contaminación Acústica y en el artículo 28 de la Ley 37/2003, de 17 de noviembre, del Ruido o en las normas que les sustituyan.

Artículo 74. Graduación de las sanciones

1. Para la imposición de las sanciones se observarán las circunstancias modificativas de responsabilidad establecidas en la ley que resulte de aplicación, tales como:

- a) Las circunstancias de la personal responsable.
- b) Naturaleza de la infracción.
- c) La importancia del daño o deterioro causado (incomodidad, peligro, daños o perjuicios causados, permanencia o transitoriedad de los riesgos o peligros respecto a las personas, a los bienes o al entorno).
- d) La intencionalidad o negligencia.
- e) La reincidencia y la reiteración o continuación en la comisión de la misma infracción.
- f) Conducta del infractor en orden al cumplimiento de la normativa.
- g) Trascendencia económica, ambiental o social de la infracción. Dentro de este apartado se

considerará como circunstancia agravante la nocturnidad.

Artículo 75. Sanciones y potestad sancionadora

De conformidad con lo establecido en los artículos 140 y 141 de la Ley 7/1985, de 2 de abril, reguladora de las Bases de Régimen Local las infracciones administrativas a las que se refiere la presente Ordenanza, es decir, las establecidas en las Leyes de la que la misma constituye desarrollo, así como las tipificadas en ella por habilitación legal, serán sancionadas conforme a lo previsto en la Ley que resulte de aplicación, y, por tanto, con las sanciones previstas en dicha Ley para la infracción administrativa de que se trate, correspondiendo la potestad sancionadora a la Administración Pública y órgano a los que se les atribuya por esa Ley.

Disposición Adicional

Los preceptos de esta Ordenanza que hagan remisión a la normativa estatal o autonómica, se entenderá que son automáticamente modificados o sustituidos, con idéntico alcance, en el momento en el que se produzca la modificación de la normativa a la que se remiten

Disposición Transitoria Primera

Lo establecido en cuanto a horarios y actos relacionados con el periodo oficial de Fallas regulado en el Bando Municipal no serán de aplicación hasta el año siguiente al de la aprobación de la presente Ordenanza.

Por lo que respecta a las solicitudes de licencia y declaraciones responsables de títulos habilitantes presentados con anterioridad a la aplicación de la normativa recogida en la presente Ordenanza, no les será de aplicación las disposiciones de la misma.

Durante la tramitación de los mismos, en caso de proyectarse con posterioridad obras que no supongan una modificación sustancial del proyecto no tendrán que adaptarse a las disposiciones de la Ordenanza. Se entenderá por modificaciones sustanciales las contempladas en la Ordenanza municipal reguladora de obras y actividades.

Disposición Transitoria Segunda

En aquellos supuestos en que no exista un método regulado de medición de los elementos generadores de molestias, la parte denunciada justificará la subsanación de deficiencias o adopción de medidas correctoras mediante la presentación de un informe suscrito por una entidad acústica acreditada. Se entenderá acreditada la entidad acústica inscrita en el registro de entidades colaboradoras en materia de calidad ambiental.

Disposición Final

Esta Ordenanza entrará en vigor a los 15 días de su publicación en el Boletín Oficial de la Provincia, de conformidad con lo dispuesto por el artículo 70.2 de la Ley 7/1985, de 2 de abril, reguladora de las Bases del Régimen Local (LRBRL), en relación con el artículo 65.2 de la citada LRBRL.

Disposición Derogatoria

A partir de la entrada en vigor de esta Ordenanza, queda derogada la Ordenanza Municipal de Protección contra la Contaminación Acústica aprobada por el Ayuntamiento Pleno el 30 de mayo de 2008.

Así mismo, quedan derogadas las disposiciones de cuantas otras Ordenanzas municipales, aprobadas por este Ayuntamiento, se opongan o contradigan el contenido de la presente.

ANEXOS

ANEXO I. Definiciones

Aceleración eficaz de la vibración:

Valor cuadrático medio (RMS) de la aceleración de la onda de vibración.

Acelerómetro:

Dispositivo electromecánico para medidas de vibraciones.

Actividades:

Cualquier instalación, establecimiento o actividad, públicos o privados, de naturaleza industrial, comercial, de servicios o de almacenamiento.

Analizador de frecuencias:

Equipo de medición acústica que permite analizar los componentes en frecuencia de un sonido.

Aglomeración:

La porción de un territorio, con más de 100.000 habitantes, delimitada aplicando los criterios básicos de la Ley 37/2003, del ruido, que es considerada zona urbanizada por dicha administración.

Área acústica:

Ámbito territorial delimitado, que presenta el mismo objetivo de calidad acústica.

Banda de octava:

Cualquier parte del espectro entre dos frecuencias en el que la frecuencia de corte superior es doble que la inferior, $f_2=2 \cdot f_1$.

Banda de tercio de octava:

Cualquier parte del espectro entre dos frecuencias en el que la frecuencia de corte superior es $2^{1/3}$ veces la inferior, $f_2=2^{1/3} \cdot f_1$.

Calidad acústica:

Grado de adecuación de las características acústicas de un espacio a las actividades que se realizan en su ámbito.

Ciclomotor:

Tienen la condición de ciclomotores los vehículos que se definen como tales en el Real Decreto Legislativo 6/2015 de 2 de marzo, por el que se aprobó el texto articulado de la Ley sobre el tráfico, circulación de vehículos a motor y seguridad vial.

Componentes tonales emergentes:

Cualquier sonido que pueda ser percibido como un tono único o una sucesión de tonos únicos.

Conjunto de uso:

Para los fines de la presente Ordenanza se entenderá por “conjunto de uso” el conjunto formado por más de un equipo, aparato o instalación que se encuentren instalados en la misma ubicación, pertenezcan a la misma vivienda o local y se utilicen para la misma finalidad.

Consecuencias nocivas:

Efectos negativos sobre la salud humana tales como molestias provocadas por el ruido, alteración del sueño, interferencia con la comunicación oral, efectos negativos sobre el aprendizaje, pérdida auditiva, estrés o hipertensión.

Contaminación acústica:

Presencia en el ambiente de ruidos o vibraciones, cualquiera que sea el emisor acústico que los origine, que impliquen molestia, riesgo o daño para las personas, para el desarrollo de sus actividades o para los bienes de cualquier naturaleza, o que causen efectos significativos sobre el medio ambiente.

D: Diferencia de niveles entre dos locales.

Se define como la diferencia de niveles de presión sonora entre el local emisor y el receptor.

$$D = L_1 - L_2;$$

Dónde:

L₁ = Nivel de presión sonora en el local emisor.

L₂ = Nivel de presión sonora en el local receptor.

D_n: Diferencia de niveles normalizada.

Es la diferencia de niveles, en decibelios, correspondiente a un área de absorción de referencia en el recinto receptor.

$$D_n = D - 10 \log (A/A_0) \text{ dBA}$$

Dónde:

D es la diferencia de niveles, en decibelios.

A es el área de absorción acústica equivalente del recinto receptor m².

A₀ es el área de absorción de referencia: 10 m² para recintos de tamaño comparable.

D_{nT}: Diferencia de niveles estandarizada entre dos locales.

Se define como la diferencia de niveles de presión sonora entre el local emisor y el receptor a un valor del tiempo de reverberación del local receptor.

$$D_{n,T} = D + 10 \log (T/T_0) \text{ dBA}$$

Dónde:

D es la diferencia de niveles, en decibelios.

T es el tiempo de reverberación en el local receptor.

T₀ es el tiempo de reverberación de referencia (para viviendas 0,5 s según Norma UNE-EN ISO 16283-1:2015).

DW:

Magnitud global para la valoración del aislamiento al ruido como diferencia de niveles que supone una ponderación de las diferencias de niveles entre todas las bandas de frecuencia.

Decibelio:

Escala convenida habitualmente para medir la magnitud del sonido. El número de decibelios de un sonido equivale a 10 veces el valor del logaritmo decimal de la relación entre la energía asociada al sonido y una energía que se toma como referencia. Este valor también puede obtenerse de forma equivalente estableciendo la relación entre los cuadrados de las correspondientes presiones sonoras, en este caso el factor 10 veces deberá sustituirse por 20 veces ya que el logaritmo de un número al cuadrado es igual al doble del logaritmo del citado número.

$$L_w = 10 \log_{10} (W/W_{ref})$$

$$L_I = 10 \log_{10} (I/I_{ref})$$

$$L_P = 10 \log_{10} (P/P_{ref})^2 = 20 \log_{10} (P/P_{ref})$$

W = potencia sonora

I = intensidad sonora

P = presión sonora

Efectos nocivos:

Los efectos negativos sobre la salud humana, o sobre el medio ambiente.

Emisor acústico:

Cualquier actividad, infraestructura, equipo, maquinaria o comportamiento que genere contaminación acústica.

Evaluación:

Cualquier método que permita medir, calcular, predecir o estimar el valor de un indicador de ruido o efectos nocivos correspondientes.

Evaluación acústica:

El resultado de aplicar cualquier método que permita calcular, predecir, estimar o medir la calidad acústica y los efectos de la contaminación acústica.

Fachada tranquila:

Fachada de una vivienda donde el valor de L_{den} a una altura de cuatro metros sobre el nivel del suelo y a una distancia de dos metros de la fachada, para el ruido emitido por una fuente específica, es inferior en más de 20 dBA al de la fachada con el valor más alto de L_{den}.

Fast:

Es una característica del detector que indica que el tiempo de respuesta de éste es 125 ms (respuesta rápida).

Frecuencia:

Número de pulsaciones o ciclos de una onda sonora por unidad de tiempo. Su unidad es el hercio (Hz), equivalente a un ciclo por segundo.

Impulse:

Es una característica del detector que indica que el tiempo de respuesta de éste es 35 ms.

Índice acústico:

Magnitud física para describir la contaminación acústica, que tiene relación con los efectos producidos por ésta.

Índice de emisión:

Índice acústico relativo a la contaminación acústica generada por un emisor.

Índice de inmisión:

Índice acústico relativo a la contaminación acústica existente en un lugar durante un tiempo determinado.

Índice de ruido:

Magnitud física para describir el ruido, que tiene una relación con un efecto nocivo producido por este.

Índice de vibración:

Índice acústico para describir la vibración, que tiene relación con los efectos nocivos producidos por ésta.

Intensidad de vibraciones existentes:

Valor eficaz de la aceleración vertical, en tercios de octava, entre 1 y 80 Hz expresados en m/s^2 . Se denominará A.

K_t :

Corrección de nivel asociada a un índice de ruido, para evaluar molestias por la presencia de componentes tonales emergentes.

K_f :

Corrección de nivel asociada a un índice de ruido, para evaluar molestias por la presencia de componentes de baja frecuencia.

K_j :

Corrección de nivel asociada a un índice de ruido, para evaluar molestias por la presencia de ruido de carácter impulsivo.

$L_{Aeq,T}$:

Nivel sonoro continuo equivalente. Se define en la ISO 1996-2:2017 como el valor del nivel de presión en dBA en ponderación A de un sonido estable que en un intervalo de tiempo T posee la misma presión sonora cuadrática media que el sonido que se mide y cuyo nivel varía con el tiempo.

LAE:

Nivel de exposición sonora. Representa el nivel continuo sonoro equivalente ponderado A de un sonido cuya energía sonora se concentrase en el tiempo de 1 segundo.

$L_{Aeq,D}$:

Nivel equivalente diurno. Es el nivel sonoro continuo equivalente ponderado A determinado a lo largo del horario diurno.

$L_{Aeq,N}$:

Nivel equivalente nocturno. Es el nivel sonoro continuo equivalente ponderado A determinado a lo largo del horario nocturno.

LAF,T:

Nivel de presión sonora Fast. Nivel sonoro medido durante el tiempo T, estando el sonómetro en

respuesta temporal Fast y red de ponderación A.

L_{AI,T}:

Nivel de presión sonora impulsivo. Nivel sonoro medido durante el tiempo T, estando el sonómetro en respuesta temporal Impulse y red de ponderación A.

L_{Amax}:

SPL máximo medido desde la última puesta a cero del instrumento.

L_{Amin}:

SPL mínimo medido desde la última puesta a cero del instrumento.

L_{AN,T}:

Nivel de presión sonora en ponderación A, que ha sido superado el N% del tiempo de medida T.

L_{AS,T}:

Nivel de presión sonora slow. Nivel sonoro medido durante el tiempo T, estando el sonómetro en respuesta Slow y red de ponderación A.

L_{aw}: (Índice de vibración).

Índice de vibración asociado a la molestia, o a los efectos nocivos, producidos por vibraciones.

El índice de vibración, L_{aw} en decibelios (dB), se determina aplicando la fórmula siguiente:

$$L_{aw} = 20 \log (a_w / a_0)$$

Siendo:

a_w : el máximo del valor eficaz (RMS de la señal de aceleración, con ponderación en frecuencia w_m , en el tiempo t, $a_w(t)$, en m/s^2).

a_0 : la aceleración de referencia ($a_0 = 10^{-6} m/s^2$).

L_d: (Índice de ruido día). Índice de ruido asociado a la molestia durante el período día (7 a 19h).

L_{den}: (Índice de ruido día-tarde-noche). Índice de ruido asociado a la molestia global.

L_e: (Índice de ruido tarde). Índice de ruido asociado a la molestia durante el período vespertino.

L_I: Nivel de intensidad sonora definido por la expresión:

$$L_I = 10 \log (I / I_0)$$

$$I_0 = 10^{-12} W/m^2$$

L_{Req,T}: (Índice de ruido corregido del período temporal T). Índice de ruido asociado a la molestia, o a los efectos nocivos por la presencia en el ruido de componentes tonales emergentes, componentes de baja frecuencia y ruido de carácter impulsivo, durante un período de tiempo T.

L_n: (Índice de ruido noche). Índice de ruido asociado a la molestia durante el período noche (23 a 7

h).

L_p: Nivel de presión sonora definido por la relación:

$$L_p = 20 \log (P/P_0).$$

$$P_0 = 20 \mu\text{Pa}$$

L_w: Nivel de potencia sonora definido por la expresión:

$$L_w = 10 \log (W/W_0)$$

$$W_0 = 10^{-12} \text{ W}$$

Mapa de ruido:

La presentación de datos sobre una situación acústica existente o pronosticada en función de un índice de ruido, en la que se indicará la superación de cualquier valor límite pertinente vigente, el número de personas afectadas en una zona específica o el número de viviendas expuestas a determinados valores de un índice de ruido en una zona específica.

Mapa estratégico de ruido:

Un mapa de ruido diseñado para poder evaluar globalmente la exposición al ruido en una zona determinada, debido a la existencia de distintas fuentes de ruido, o para poder realizar predicciones globales para dicha zona.

Nivel de emisión:

Nivel de presión acústica existente en un determinado lugar, originado por una fuente sonora que funciona en el mismo emplazamiento.

Nivel de emisión externo (N.E.E.):

Es el nivel de presión acústica existente en un determinado espacio libre exterior donde funcionan una o más fuentes sonoras.

Nivel de emisión interno (N.E.I.):

Es el nivel de presión acústica existente en un determinado local donde funcionan una o más fuentes sonoras.

Nivel de evaluación:

Es el nivel continuo equivalente, más la suma de las correcciones debidas a la presencia de tonos puros, componentes impulsivas, componentes de baja frecuencia y por efecto de la reflexión.

Nivel de presión de ruido de impactos normalizado L'n.

$$L'n = L_i + 10 \log \frac{A}{A_0}$$

Donde:

L_i: Nivel medio de la presión acústica en una banda de frecuencias dada en la sala de recepción cuando el suelo a ensayo está excitado por la fuente de ruido de impacto normalizado.

A₀: Área de absorción equivalente (10m²).

Nivel de presión de ruido de impactos estandarizado L'nT.

$$L'nT = Li - 10 \log \frac{T}{T_0}$$

Donde:

Li: Nivel medio de la presión acústica en una banda de frecuencias dada en la sala de recepción cuando el suelo a ensayo está excitado por la fuente de ruido de impacto normalizado.

To: Tiempo de reverberación de referencia (para viviendas 0.5s).

Nivel de recepción:

Nivel de presión acústica existente en un determinado lugar, originado por una fuente sonora que funciona en un emplazamiento diferente. Este parámetro constituye un índice de inmisión.

Nivel sonoro escala A:

Nivel de presión acústica en decibelios, medido mediante un sonómetro con filtro de ponderación A, según Norma UNE-EN 61672-1:2014. El nivel así medido se denomina dBA. Simula la respuesta del oído humano.

Nivel sonoro exterior:

Nivel sonoro en dBA, procedente de una actividad (fuente emisora) y medido en el exterior, en el lugar de recepción.

Nivel sonoro interior:

Nivel sonoro en dBA, procedente de una actividad (fuente emisora) y medida en el interior del edificio receptor, en las condiciones de abertura o cerramiento en las que el nivel de ruido sea máximo.

El nivel sonoro interior sólo se utilizará como indicador del grado de molestia por ruido en un edificio, cuando se suponga que el ruido se transmite desde el local emisor por la estructura y no por vía aérea de fachada, ventanas o balcones, en cuyo caso el criterio a aplicar será el de nivel sonoro exterior.

Objetivo de calidad acústica:

Conjunto de requisitos que, en relación con la contaminación acústica, deben cumplirse en un momento dado en un espacio determinado.

Periodo día (d):

Periodo de tiempo que transcurre de 7,00 a 19,00 hora local. Al periodo día le corresponden 12 horas.

Periodo tarde (e):

Periodo de tiempo que transcurre de 19,00 a 23,00 hora local. Al periodo tarde le corresponden 4 horas.

Periodo noche (n):

Periodo de tiempo que transcurre de 23,00 a 7,00 hora local. Al periodo noche le corresponden 8 horas.

Periodo diurno:

Periodo de tiempo que transcurre de 8,00 a 22,00 hora local.

Periodo nocturno:

Periodo de tiempo que transcurre de 22,00 a 8,00 hora local.

Planes de acción:

Los planes encaminados a afrontar las cuestiones relativas a ruido y a sus efectos, incluida la reducción

del ruido si fuere necesario.

Planificación acústica:

El control del ruido futuro mediante medidas planificadas, como la ordenación territorial, la ingeniería de sistemas de gestión del tráfico, la ordenación de la circulación, la reducción del ruido con medidas de aislamiento acústico y la lucha contra el ruido en su origen.

P_{max}:

Nivel de pico máximo desde la última puesta a cero del instrumento.

Población:

Cualquier persona física o jurídica, así como sus asociaciones u organizaciones constituidas con arreglo a la normativa que les sea de aplicación.

Ponderación espectral A:

Es una aproximación a la curva isofónica de nivel de sonoridad de 40 fonios. Sus valores están indicados en la Norma UNE-EN 61672-1:2014.

Potenciómetro

Es el equipo que actúe sobre la señal de salida del amplificador limitando el valor de emisión a un valor programable y preestablecido. Las actividades que dispongan de amenización musical podrán disponer de un potenciómetro que garantice que el equipo no supera en el interior de la actividad los 70dBA.

Potencia sonora:

Es la energía emitida por una fuente sonora en la unidad de tiempo en todas las direcciones. Su unidad es el vatio (W).

Presión sonora:

La diferencia instantánea entre la presión originada por la energía sonora y la presión barométrica en un punto determinado del espacio.

Presión sonora RMS:

Valor cuadrático medio de la presión sonora, también denominada presión sonora eficaz.

Relación dosis-efecto:

La relación entre el valor de un índice de ruido y un efecto nocivo.

Reverberación:

Fenómeno que consiste en la permanencia del sonido durante un breve tiempo, después de cesar la emisión de la fuente.

Ruido:

Cualquier sonido que moleste o incomode a los seres humanos, o que produce o tiene el efecto de producir un resultado psicológico y fisiológico adverso sobre los mismos.

Ruido ambiental:

El sonido exterior no deseado o nocivo generado por las actividades humanas, incluido el ruido emitido por los medios de transporte, por el tráfico rodado, ferroviario y aéreo y por emplazamientos de actividades industriales como los descritos en el anexo I, del Real Decreto Legislativo, 1/2016, de 16 de diciembre, por el que se aprueba el texto refundido de la ley de prevención y control integrados de la contaminación.

Ruido impulsivo:

Es aquel ruido procedente de un sonido impulsivo.

Ruido objetivo:

Es aquel ruido producido por una fuente sonora o vibrante que funciona de forma automática, autónoma o aleatoria, sin que intervenga ninguna persona que pueda variar las condiciones de funcionamiento de la fuente.

Ruido subjetivo:

Es aquel ruido producido por una fuente sonora o vibrante cuyas condiciones de funcionamiento quedan supeditadas a la voluntad de quien manipula dicha fuente.

Ruido rosa:

Ruido generado por una fuente sonora que tiene el nivel sonoro constante en un análisis espectral en bandas de octava.

Ruido uniforme:

Señal sonora cuyo nivel equivalente tarda menos de 1 minuto en estabilizarse dentro del intervalo de ± 1 dBA.

Ruido variable:

Señal sonora cuyo nivel equivalente tarda más de 1 minuto en estabilizarse dentro del intervalo de ± 1 dBA.

Salud:

Estado de absoluto bienestar físico, mental y social, según la definición de la Organización Mundial de la Salud.

Slow:

Es una característica del detector que indica que el tiempo de respuesta de éste es de 1 segundo.

Sonido:

Sensación percibida por el oído humano, debido a la incidencia de ondas de presión.

Sonido impulsivo:

Sonido de muy corta duración, generalmente inferior a un segundo, con una abrupta subida y una rápida disminución, ejemplos de ruidos impulsivos incluyen explosiones, impactos de martillo o de forja, descarga de armas de fuego y demás.

Sonómetro:

Instrumento provisto de un micrófono amplificador, detector de RMS, integrador-indicador de lectura y curvas de ponderación, que se utiliza para medición de niveles de presión sonora y que ha sido homologado como tal.

Sonoridad:

Atributo subjetivo de percepción del sonido. Depende de la frecuencia y energía del sonido. Se mide en fonios.

SPL:

Nivel de presión sonora RMS máximo durante el segundo anterior. Se expresa en decibelios, relativos a 20 micropascales. La señal entrante puede tener cualquiera de las ponderaciones de frecuencia disponibles y se mide con cualquiera de las ponderaciones temporales disponibles.

T_i:

Intervalo de tiempo asociado a la fase de ruido i.

Tiempo de reverberación (T):

Tiempo necesario para que la presión sonora disminuya a la milésima parte de su valor inicial o, lo

que es lo mismo, que el nivel de presión sonora disminuya 60 decibelios por debajo del valor inicial del sonido. Puede calcularse mediante la fórmula:

$$T = 0,16 \times (V/A)$$

Dónde:

V es el volumen de la sala en m³.
A es la absorción de la sala en m².

Umbral de percepción de vibraciones:

Mínimo movimiento del suelo, paredes, techos o estructuras, capaces de originar en la persona normal una conciencia de vibración por métodos directos, tales como las sensaciones táctiles o visuales de objetos en movimiento.

Valor límite:

Un valor de un índice acústico que no deber ser sobrepasado y que de superarse, obliga a las autoridades competentes a prever o a aplicar medidas tendentes a evitar tal superación. Los valores límite pueden variar en función del emisor acústico, (ruido del tráfico rodado, ferroviario o aéreo, ruido industrial, u otros), del entorno o de la distinta vulnerabilidad a la contaminación acústica de los grupos de población; pueden ser distintos de una situación existente a una nueva situación (cuando cambia el emisor acústico, o el uso dado al entorno).

Valor límite de emisión:

Valor del índice de emisión que no debe ser sobrepasado, medido con arreglo a unas condiciones establecidas.

Valor límite de inmisión:

Valor del índice de inmisión que no debe ser sobrepasado en un lugar durante un determinado período de tiempo, medido con arreglo a unas condiciones establecidas.

Vehículo de motor:

Vehículo provisto de motor para su propulsión definido en el Real Decreto Legislativo 6/2015, de 30 de octubre, por el que se aprueba el texto refundido de la ley sobre Tráfico, circulación de vehículos a motor y seguridad vial. Se excluyen de esta definición los ciclomotores, los tranvías, los vehículos para personas de movilidad reducida, los ciclos de pedaleo asistido y los vehículos de movilidad personal.

Vibraciones:

Perturbación que provoca la oscilación de los cuerpos sobre su posición de equilibrio.

Vibración continúa:

Perturbación que sucede más de tres veces al día.

Vibración transitoria:

Perturbación que sucede un número de veces por día menor o igual a tres.

Zonas de ocio:

Aquellas en que, de acuerdo con la calificación y usos del suelo, se destinen de forma específica a usos recreativos.

Zonas de protección acústica especial:

Áreas en que se incumplan los objetivos de calidad acústica que les correspondan, aun observándose los valores límite de emisión de cada uno de los emisores acústicos existentes.

Zonas de servidumbre acústica:

Sectores del territorio delimitados en los mapas de ruido, en los que las inmisiones podrán superar los objetivos de calidad acústica aplicables a las correspondientes áreas acústicas y donde se podrán establecer restricciones para determinados usos del suelo, actividades, instalaciones o edificaciones, con la finalidad de, al menos, cumplir los valores límites de inmisión establecidos

para aquéllos.

Zonas tranquilas en las aglomeraciones:

Los espacios en los que no se supere un valor, a fijar por el Gobierno, de un determinado índice acústico.

Zonas tranquilas en campo abierto:

Los espacios no perturbados por ruido procedente del tráfico, las actividades industriales o las actividades deportivo-recreativas.

ANEXO II. Normas generales

Ninguna fuente sonora, evaluada individualmente y excluido tráfico, podrá transmitir niveles de ruido y vibraciones superiores a los límites establecidos en el presente Anexo.

Niveles sonoros

Niveles en el ambiente exterior

En el ambiente exterior, no podrán superarse los niveles sonoros de recepción que, en función del uso dominante de cada una de las zonas señaladas en el planeamiento, se establecen a continuación:

Tabla 1. Niveles de evaluación de recepción externa.

Uso dominante	Nivel sonoro dBA	
	Día / Tarde ⁽¹⁾	Noche ⁽²⁾
Sanitario y docente	45	35
Residencial*	55	45
*en patios interiores y de manzana	50	40
Terciario	65	55
Industrial	70	60
Recreativo y espectáculos	68	58

- (1) Extensibles a período diurno para declaración de ZAS
- (2) Extensibles a período nocturno para declaración de ZAS

1. En aquellos casos en que la zona de ubicación de la actividad o instalación industrial no corresponda a ninguna de las zonas establecidas, se aplicará la más próxima por razones de analogía funcional o equivalente necesidad de Protección acústica.

2. En aquellas zonas de uso dominante terciario, en las que de acuerdo con el planeamiento esté permitido el uso residencial, se aplicarán los niveles correspondientes a este uso.

3. Los límites anteriores están referenciados a una altura de 4 metros.

Niveles en el ambiente interior transmitidos por vía aérea

Para los usos dominantes que se citan a continuación, el nivel de los ruidos transmitidos a ellos, no superará los límites que se establecen en la siguiente tabla:

Tabla 2. Niveles de evaluación de transmisión por vía aérea en el ambiente interior.

Uso dominante	Nivel sonoro dBA	
	Día / Tarde	Noche
Sanitario y docente	45	35
Residencial*	55	45
*en patios interiores y de manzana	50	40
Terciario	65	55
Industrial	70	60

Recreativo y espectáculos	68	58
---------------------------	----	----

Niveles en el ambiente interior transmitidos por vía interna estructural

Para los usos que se citan a continuación, el nivel de los ruidos transmitidos a ellos, no superará los límites que se establecen en la siguiente tabla:

Tabla 3. Niveles de evaluación de transmisión por vía interna estructural en el ambiente interior.

Uso	Locales	Nivel sonoro dBA	
		Día / Tarde	Noche
Sanitario	Estancias	45	35
	Dormitorios	40	30
Residencial	Dormitorios	40	30
	Estancias	45	35
Docente	Aulas	40	35
	Salas de lectura	35	35
Cultural	Salas de conciertos	35	35
	Bibliotecas	35	35
	Museos	45	45
	Exposiciones	45	45
Recreativo	Cines	35	35
	Teatros	35	35
	Bingos y salas de juego	45	45
	Hostelería	45	45
Comercial	Bares y establecimientos comerciales	45	45
Administrativo y oficinas	Despachos profesionales	40	40
	Oficinas	45	45

Niveles de vibraciones

Para los usos que se citan a continuación no podrán superarse los niveles de vibraciones indicados en la siguiente tabla:

Tabla 4. Objetivos de calidad acústica para vibraciones aplicables al espacio interior habitable de edificaciones destinadas a vivienda, usos residenciales, hospitalarios, educativos o culturales.

Uso del edificio	Índice de vibración Law
Vivienda o uso residencial	75
Hospitalario	72
Educativo o cultural	72

Aislamiento acústico

Aislamiento acústico a ruido aéreo

El aislamiento acústico a ruido aéreo $D_{nT,A}$ exigido a los elementos constructivos de la edificación, de acuerdo con el Código Técnico de la Edificación será el siguiente:

Los elementos constructivos interiores de separación, así como las *fachadas*, las *cubiertas*, las *medianerías* y los suelos en contacto con el aire exterior que conforman cada *recinto* de un edificio deben tener, en conjunción con los elementos constructivos adyacentes, unas características tales que se cumpla:

a) En los *recintos protegidos*:

- Protección frente al ruido generado en la misma *unidad de uso*:

El índice global de reducción acústica, ponderado A, R_A , de la *tabiquería* no será menor que 33 dBA.

- Protección frente al ruido procedente de otras *unidades de uso*:

El *aislamiento acústico a ruido aéreo*, $D_{nT,A}$, entre un *recinto protegido* y cualquier otro del edificio, colindante vertical u horizontalmente con él, que pertenezca a una *unidad de uso* diferente, no será menor que 50 dBA.

- Protección frente al ruido procedente de *zonas comunes*:

El *aislamiento acústico a ruido aéreo*, $D_{nT,A}$, entre un *recinto protegido* y una *zona común*, colindante vertical u horizontalmente con él, siempre que no compartan puertas o ventanas, no será menor que 50 dBA. Cuando sí las compartan, el índice global de reducción acústica, R_A , de éstas, no será menor que 30 dBA y el índice global de reducción acústica, R_A , del muro no será menor que 50 dBA.

- Protección frente al ruido procedente de *recintos de instalaciones* y de *recintos de actividad*:

El *aislamiento acústico a ruido aéreo*, $D_{nT,A}$, entre un *recinto protegido* y un *recinto de instalaciones* o un *recinto de actividad*, colindante vertical u horizontalmente con él, no será menor que 55 dBA.

- Protección frente al ruido procedente del exterior:

El *aislamiento acústico a ruido aéreo*, $D_{2m,nT,Atr}$, entre un *recinto protegido* y el exterior no será menor que los valores indicados en la tabla 5, en función del uso del edificio y de los valores del índice de ruido día, L_d , definido en el Anexo I del Real Decreto 1513/2005, de 16 de diciembre, por el que se desarrolla la Ley 37/2003 de 17 de noviembre, del Ruido, en lo referente a la evaluación y gestión del ruido ambiental, de la zona donde se ubica el edificio.

Tabla 5. Valores de *aislamiento acústico a ruido aéreo*, $D_{2m,nT,Atr}$, en dBA, entre un *Recinto protegido* y el exterior, en función del índice de ruido día, L_d .

L_d dBA	Uso del edificio			
	Residencial y sanitario		Cultural, docente, administrativo y religioso	
	Dormitorios	Estancias	Estancias	Aulas
$L_d \leq 60$	30	30	30	30
$60 < L_d \leq 65$	32	30	32	30
$65 < L_d \leq 70$	37	32	37	32
$70 < L_d \leq 75$	42	37	42	37
$L_d > 75$	47	42	47	42

El valor del índice de ruido día, L_d , puede obtenerse en las administraciones competentes o mediante consulta de los mapas estratégicos de ruido.

Cuando no se disponga de datos oficiales del valor del índice de ruido día, L_d , se aplicará el valor de 60 dBA para el tipo de área acústica relativo a sectores de territorio con predominio de suelo de uso residencial. Para el resto de áreas acústicas, se aplicará lo dispuesto en las normas

reglamentarias de desarrollo de la Ley 37/2003, de 17 de noviembre, del Ruido en lo referente a zonificación acústica, objetivos de calidad y emisiones acústicas.

Cuando se prevea que algunas *fachadas*, tales como *fachadas* de patios de manzana cerrados o patios interiores, así como *fachadas* exteriores en zonas o entornos tranquilos, no van a estar expuestas directamente al ruido de automóviles, aeronaves, de actividades industriales, comerciales o deportivas, se considerará un índice de ruido día, L_d , 10 dBA menor que el índice de ruido día de la zona.

Cuando en la zona donde se ubique el edificio el *ruido exterior dominante* sea el de aeronaves según se establezca en los mapas de ruido correspondientes, el valor de *aislamiento acústico a ruido aéreo*, $D_{2m,nT,Atr}$, obtenido en la tabla 5 se incrementará en 4 dBA.

b) En los *recintos habitables*:

- Protección frente al ruido generado en la misma *unidad de uso*:

El índice global de reducción acústica, ponderado A, RA , de la *tabiquería* no será menor que 33 dBA.

- Protección frente al ruido procedente de otras *unidades de uso*:

El *aislamiento acústico a ruido aéreo*, $D_{nT,A}$, entre un *recinto habitable* y cualquier *recinto habitable* colindante vertical u horizontalmente con él, que pertenezca a una *unidad de uso* diferente no será menor que 45 dBA.

- Protección frente al ruido procedente de *zonas comunes*:

El *aislamiento acústico a ruido aéreo*, $D_{nT,A}$, entre un *recinto habitable* y una *zona común*, colindante vertical u horizontalmente con él, siempre que no comparta puertas o ventanas, no será menor que 45 dBA. Cuando sí las compartan y sean edificios de uso residencial o sanitario, el índice global de reducción acústica, RA , de éstas, no será menor que 20 dBA y el índice global de reducción acústica, RA , del muro no será menor que 50 dBA.

- Protección frente al ruido procedente de *recintos de instalaciones* y de *recintos de actividad*:

El *aislamiento acústico a ruido aéreo*, $D_{nT,A}$, entre un *recinto habitable* y un *recinto de instalaciones*, o un *recinto de actividad*, colindantes vertical u horizontalmente con él, no será menor que 45 dBA.

c) En los *recintos habitables* y *recintos protegidos* colindantes con otros edificios:

El *aislamiento acústico a ruido aéreo* ($D_{2m,nT,Atr}$) de cada uno de los *cerramientos* de una *medianería* entre dos edificios no será menor que 40 dBA o alternativamente el *aislamiento acústico a ruido aéreo* ($D_{nT,A}$) correspondiente al conjunto de los dos *cerramientos* no será menor que 50 dBA.

Aislamiento acústico a ruido de impacto

Los elementos constructivos de separación horizontales deben tener, en conjunción con los elementos constructivos adyacentes, unas características tales que se cumpla para los *recintos protegidos*:

a) Protección frente al ruido procedente de otras unidades de uso:

El nivel global de presión de ruido de impactos, $L'_{nT,w}$, en un recinto protegido colindante vertical, horizontalmente o que tenga una arista horizontal común con cualquier otro que pertenezcan a una unidad de uso diferente, no será mayor que 65 dB.

b) Protección frente al ruido procedente de zonas comunes:

El nivel global de presión de ruido de impactos, $L'_{nT,w}$, en un recinto protegido colindante vertical, horizontalmente o que tenga una arista horizontal común con una zona común del edificio no será mayor que 65 dB

Esta exigencia no es de aplicación en el caso de recintos protegidos colindantes horizontalmente con una escalera situada en una zona común.

c) Protección frente al ruido procedente de recintos de instalaciones o de recintos de actividad

El nivel global de presión de ruido de impactos, $L'_{nT,w}$, en un recinto protegido colindante vertical, horizontalmente o que tenga una arista horizontal común con un recinto de actividad o con un recinto de instalaciones no será mayor que 60 dB.

Tiempo de reverberación

1. En conjunto los elementos constructivos, acabados superficiales y revestimientos que delimitan un aula o una sala de conferencias, un comedor y un restaurante, tendrán la absorción acústica suficiente de tal manera que:

- a) El tiempo de reverberación en aulas y salas de conferencias vacías (sin ocupación y sin mobiliario), cuyo volumen sea menor que 350 m^3 , no será mayor que 0,7 s.
- b) El tiempo de reverberación en aulas y en salas de conferencias vacías, pero incluyendo el total de las butacas, cuyo volumen sea menor que 350 m^3 , no será mayor que 0,5 s.
- c) El tiempo de reverberación en restaurantes y comedores vacíos no será mayor que 0,9 s.

2. Para limitar el ruido reverberante en las zonas comunes los elementos constructivos, los acabados superficiales y los revestimientos que delimitan una zona común de un edificio de uso residencial o docente colindante con recintos habitables con los que comparten puertas, tendrán la absorción acústica suficiente de tal manera que el área de absorción acústica equivalente, A , sea al menos $0,2 \text{ m}^2$ por cada metro cúbico del volumen del recinto.

ANEXO III. Métodos operativos de mediciones acústicas

1. MEDICIONES DE NIVEL DE RECEPCIÓN EN EL AMBIENTE EXTERIOR

1.1. Localización de los puntos de medición

La localización de los puntos de medición dependerá de la posición en la que se encuentre el receptor, tal como se indica a continuación. En todo caso, hay que especificar en el informe el punto concreto en el momento de medición:

1.1.1. En las edificaciones

En el exterior de las edificaciones (balcones, terrazas) los puntos de medición se situarán, al menos, a 1,5 metros del suelo y lo más alejado posible de la fachada (a ser posible, a 2 metros), y en una zona libre de obstáculos y superficies reflectantes.

1.1.2. A nivel de calle

De manera general, en la calle se localizarán los puntos de medición a 2 metros de la fachada, a una altura de 1,5 metros del suelo y en una zona libre de obstáculos y superficies reflectantes.”

1.1.3. En campo abierto

En campo abierto se localizarán los puntos de medición, al menos, a 10 metros de la fuente de ruido, a una altura preferentemente entre 3 y 11 metros y nunca inferior a 1,5 metros del suelo, y en una zona libre de obstáculos y superficies reflectantes.

2. MEDICIONES DE NIVEL DE RECEPCIÓN EN EL AMBIENTE INTERIOR

2.1 Localización de los puntos de medición

La localización de los puntos de medición dependerá de la finalidad de las mediciones, tal como se indica a continuación. En todo caso, hay que especificar en el informe el punto concreto en el momento de medición.

2.1.1. Transmisión por vía estructural.

Cuando se compruebe que el ruido se transmite desde el local emisor al local receptor por la estructura, la molestia en el interior del local receptor se evaluará mediante la medición del nivel de recepción en el interior del edificio, vivienda o local. Dicha medición:

- Se realizará con puertas y ventanas cerradas.
- Se repetirá la medición, al menos, en tres puntos diferentes de la dependencia en la que se quiere evaluar el nivel sonoro, lo más alejados posible entre ellos. Los puntos de medición han de estar situados, al menos, a 1 metro de las paredes. Si por las dimensiones de la dependencia esto no es posible, se situará el punto de medición en el centro de la dependencia
- Se reducirá al mínimo imprescindible el número de personas asistentes a la medición.

2.1.2. Transmisión por vía aérea.

Cuando se compruebe que el ruido se transmite desde el local emisor al local receptor por vía aérea (foco situado en el medio exterior), la molestia en el interior del local receptor se evaluará mediante la medición del nivel de recepción en el exterior del edificio, vivienda o local. Dicha medición:

- Se realizarán con las ventanas abiertas.
- El micrófono del sonómetro se situará en el hueco de la ventana, enrasado con el plano de fachada exterior y orientada hacia la fuente sonora.

NIVEL DE EVALUACIÓN DE ACTIVIDADES O INSTALACIONES.

Índices de ruido

a) Índice de ruido continuo equivalente $L_{Aeq,T}$.

El índice de ruido $L_{Aeq,T}$, es el nivel de presión sonora continuo equivalente ponderado A, en decibelios, determinado sobre un intervalo temporal de T segundos, definido en la norma ISO 1996-1:2016.

Dónde:

— Si $T = d$, $L_{Aeq,d}$ es el nivel de presión sonora continuo equivalente ponderado A, determinado en el período día;

— Si $T = e$, $L_{Aeq,e}$ es el nivel de presión sonora continuo equivalente ponderado A, determinado en el período tarde;

— Si $T = n$, $L_{Aeq,n}$ es el nivel de presión sonora continuo equivalente ponderado A, determinado en el período noche;

b) Definición del Índice de ruido máximo L_{Amax} .

El índice de ruido L_{Amax} , es el más alto nivel de presión sonora ponderado A, en decibelios, con constante de integración fast, L_{AFmax} , definido en la norma ISO 1996-1:2016, registrado en el periodo temporal de evaluación.

c) Definición del Índice de ruido continuo equivalente corregido $L_{K_{eq},T}$.

El índice de ruido $L_{K_{eq},T}$, es el nivel de presión sonora continuo equivalente ponderado A, ($L_{Aeq,T}$), corregido por la presencia de componentes tonales emergentes, componentes de baja frecuencia y ruido de carácter impulsivo, de conformidad con la expresión siguiente:

$$L_{K_{eq},T} = L_{Aeq,T} + K_t + K_f + K_i$$

Dónde:

K_t es el parámetro de corrección asociado al índice $L_{K_{eq},T}$ para evaluar la molestia o los efectos nocivos por la presencia de componentes tonales emergentes, calculado por aplicación de la metodología descrita en este anexo.

K_f es el parámetro de corrección asociado al índice $L_{K_{eq},T}$ para evaluar la molestia o los efectos nocivos por la presencia de componentes de baja frecuencia, calculado por aplicación de la metodología descrita en este anexo.

K_i es el parámetro de corrección asociado al índice $L_{K_{eq},T}$ para evaluar la molestia o los efectos nocivos por la presencia de ruido de carácter impulsivo, calculado por aplicación de la metodología descrita en este anexo.

— Si $T = d$, $L_{K_{eq},d}$ es el nivel de presión sonora continuo equivalente ponderado A, corregido, determinado en el período día;

— Si $T = e$, $L_{K_{eq},e}$ es el nivel de presión sonora continuo equivalente ponderado A, corregido, determinado en el período tarde;

— Si $T = n$, $L_{K_{eq},n}$ es el nivel de presión sonora continuo equivalente ponderado A, corregido, determinado en el período noche;

d) Definición del Índice de ruido continuo equivalente corregido promedio a largo plazo:

$L_{K,x}$.

El índice de ruido $L_{K,x}$, es el nivel sonoro promedio a largo plazo, dado por la expresión que sigue, determinado a lo largo de todos los periodos temporales de evaluación "x" de un año.

$$L_{K,x} = 10 \lg \left(\frac{1}{n} \sum_{i=1}^n 10^{0.1(L_{Keq,x})_i} \right)$$

Dónde:

n es el número de muestras del periodo temporal de evaluación "x", en un año $(L_{Keq,x})_i$ es el nivel sonoro corregido, determinado en el período temporal de evaluación "x" de la i-ésima muestra.

Para evaluar niveles de ruido en determinados periodos temporales de evaluación y para promedios a largo plazo, según corresponda, se seguirán los principios expuestos en las normas ISO 1996-2:2017 e ISO 1996-1:2016, utilizando los índices adecuados a cada caso aplicando las correcciones correspondientes

3.1. Corrección por ruido de fondo

Es necesario realizar una medición previa y otra posterior del nivel de ruido de fondo (ambiental) existente sin la fuente de ruido a estudiar en funcionamiento y en las mismas condiciones experimentales en que se realiza la medición de aquella. Entre la medida previa y posterior del ruido de fondo no deberá existir una diferencia superior a los 3 dBA, tomándose como valor de referencia el más alto de ambas. En caso contrario, y a criterio del técnico debidamente justificado, deberá elegir la que sea más representativa de la situación.

Si la diferencia entre el nivel de ruido ambiental y la fuente de ruido en funcionamiento está comprendida entre 3 y 10 dBA, deberá efectuarse correcciones de acuerdo a la siguiente ecuación:

$$L_p = 10 \log [10^{L_{pT}/10} - 10^{L_{p1}/10}]$$

Dónde:

LP, es el nivel de presión sonora debido a la fuente de ruido;
LPT, el nivel de presión sonora conjunto de la fuente de ruido y el ruido ambiental;
y Lp1, el nivel de presión sonora del ruido ambiental.

Si la medición del ruido de la fuente no supera en más de 3 dBA al ruido ambiental, deberá desecharse la medición por no existir condiciones adecuadas para realizarla. No obstante, si a criterio del personal técnico que realiza la medición es posible caracterizar y diferenciar el ruido de fondo del ruido generado por la fuente evaluada, se podrá determinar por otros procedimientos el ruido provocado por la actividad o instalación, siempre que se justifique técnicamente los cálculos realizados.

Si la diferencia entre el nivel de ruido ambiental y el de la fuente de ruido en funcionamiento supera los 10 dBA no hay que efectuar ninguna corrección.

3.2. Corrección por efecto de la reflexión

Si las medidas indicadas en los apartados 1.1.1 y 1.1.2 son realizadas a menos de 2 m de la fachada de un edificio, se debe eliminar el efecto de la reflexión aplicando una corrección de -3 dBA.

3.3. Corrección por componentes tonales (Kt), impulsivas (Ki) y bajas frecuencias (Kf)

Cuando en el proceso de medición de un ruido se detecte la presencia de componentes tonales emergentes, o componentes de baja frecuencia, o sonidos de alto nivel de presión sonora y corta duración debidos a la presencia de componentes impulsivos, o de cualquier combinación de ellos, se procederá a realizar una la evaluación detallada del ruido introduciendo las correcciones adecuadas.

El valor máximo de la corrección resultante de la suma $K_t + K_f + K_i$ no será superior a 9 dB.

Corrección por tonos puros

Para la evaluación detallada del ruido por presencia de componentes tonales emergentes se tomará como procedimiento de referencia el siguiente:

- Se realizará el análisis espectral del ruido en 1/3 de octava, sin filtro de ponderación.
- Se calculará la diferencia:

$$L_t = L_f - L_s$$

Donde

L_f , es el nivel de presión sonora de la banda f , que contiene el tono emergente.

L_s , es la media aritmética de los dos niveles siguientes, el de la banda situada inmediatamente por encima de f y el de la banda situada inmediatamente por debajo de f .

Sin efectuar modificación alguna del espectro por corrección en bandas por ruido de fondo.

Para que dichos tonos puros puedan ser considerados a efectos del parámetro de corrección K_t , han de estar ausentes en el ruido de fondo evaluado de la misma manera.

- Se determinará la presencia o la ausencia de componentes tonales y el valor del parámetro de corrección K_t aplicando la tabla siguiente:

Banda de frecuencia 1/3 de octava	L_t en dB	Componente tonal K_t en dB
De 20 a 125 Hz	Si $L_t < 8$	0
	Si $8 \leq L_t \leq 12$	3
	Si $L_t > 12$	6
De 160 a 400 Hz	Si $L_t < 5$	0
	Si $5 \leq L_t \leq 8$	3
	Si $L_t > 8$	6
De 500 a 10000 Hz	Si $L_t < 3$	0
	Si $3 \leq L_t \leq 5$	3
	Si $L_t > 5$	6

- En el supuesto de la presencia de más de una componente tonal emergente se adoptará como valor del parámetro K_t , el mayor de los correspondientes a cada una de ellas.

Corrección por componentes impulsivas

Para la evaluación detallada del ruido por presencia de componentes impulsivos se tomará como procedimiento de referencia el siguiente:

- Se medirá, preferiblemente de forma simultánea, los niveles de presión sonora continuo equivalente ponderado A, en una determinada fase de ruido de duración T_i segundos, en la cual se percibe el ruido impulsivo, L , y con la constante temporal impulso (I) del equipo de medida, L_{Aeq,T_i}

- Se calculará la diferencia entre los valores obtenidos, debidamente corregidos por ruido de fondo:

$$L_i = L_{Aeq,T_i} - L_{Aeq,T_i}$$

- Se determinará la presencia o la ausencia de componente impulsiva y el valor del parámetro de corrección K_i aplicando la tabla siguiente:

L_i en dB	Componente impulsiva K_i en dB
Si $L_i \leq 10$	0
Si $10 < L_i \leq 15$	3
Si $L_i > 15$	6

Corrección por componentes de baja frecuencia

Para la evaluación detallada del ruido por presencia de componentes de baja frecuencia se tomará como procedimiento de referencia el siguiente:

a) Se medirá, preferiblemente de forma simultánea, los niveles de presión sonora con las ponderaciones frecuenciales A y C.

b) Se calculará la diferencia entre los valores obtenidos, debidamente corregidos por ruido de fondo:

$$L_f = L_{Ceq,Ti} - L_{Aeq,Ti}$$

c) Se determina la presencia o la ausencia de componentes de baja frecuencia y el valor del parámetro de corrección K_f aplicando la tabla siguiente:

L_f en dB	Componente de baja frecuencia K_f en dB
Si $L_f \leq 10$	0
Si $10 > L_f \leq 15$	3
Si $L_f > 15$	6

3.4. Procedimientos de medición

Los procedimientos de medición in situ utilizados para la evaluación de los índices de ruido que establece el Real Decreto 1367/2007, de 19 de octubre, por el que se desarrolla la Ley 37/2003, de 17 de noviembre, del Ruido, en lo referente a zonificación acústica, objetivos de calidad y emisiones acústicas, se adecuarán a las prescripciones siguientes:

a) Las mediciones se pueden realizar en continuo durante el periodo temporal de evaluación completo, o aplicando métodos de muestreo del nivel de presión sonora en intervalos temporales de medida seleccionados dentro del periodo temporal de evaluación.

b) Cuando en la medición se apliquen métodos de muestreo del nivel de presión sonora, para cada periodo temporal de evaluación, día, tarde, noche, se seleccionarán, atendiendo a las características del ruido que se esté evaluando, el intervalo temporal de cada medida T_i , el número de medidas a realizar n y los intervalos temporales entre medidas, de forma que el resultado de la medida sea representativo de la valoración del índice que se está evaluando en el periodo temporal de evaluación.

c) Para la determinación de los niveles sonoros promedios a largo plazo se deben obtener suficientes muestras independientes para obtener una estimación representativa del nivel sonoro promediado de largo plazo.

d) Las mediciones en el espacio interior de los edificios se realizarán con puertas y ventanas cerradas, y las posiciones preferentes del punto de evaluación estarán al menos a 1 m de las paredes u otras superficies, entre 1,2 m y 1,5 m sobre el piso, y aproximadamente a 1,5 m de las ventanas, realizando como mínimo tres posiciones. Cuando estas posiciones no sean posibles las mediciones se realizarán en el centro del recinto.

e) Atendiendo a la finalidad, la evaluación por medición de los índices de ruido que se establecen en el Real Decreto 1367/2007, de 19 de octubre, por el que se desarrolla la Ley 37/2003, de 17 de noviembre, del Ruido, en lo referente a zonificación acústica, objetivos de calidad y emisiones acústicas, se adecuará además de lo indicado en los apartados anteriores a las normas específicas de los apartados siguientes:

3.4.1. Evaluación de los índices de ruido referentes a objetivos de calidad acústica en áreas acústicas.

a) Se realizará una evaluación preliminar mediante mediciones en continuo durante al menos 24

horas, correspondientes a los episodios acústicamente más significativos, atendiendo a la fuente sonora que tenga mayor contribución en los ambientes sonoros del área acústica.

b) Se determinará el número de puntos necesarios para la caracterización acústica de la zona atendiendo a las dimensiones del área acústica, y a la variación espacial de los niveles sonoros.

c) El micrófono se situará preferentemente a 4 metros sobre el nivel del suelo, fijado a un elemento portante estable y separado al menos 1,20 metros de cualquier fachada o paramento que pueda introducir distorsiones por reflexiones en la medida. Para la medición se podrán escoger otras alturas, si bien éstas no deberán ser inferiores a 1,5 m sobre el nivel del suelo, y los resultados deberán corregirse de conformidad con una altura equivalente de 4 m. En estos casos se justificaran técnicamente los criterios de corrección aplicados.

3.4.2. Evaluación de los índices de ruido referentes a los niveles sonoros producidos por los emisores acústicos.

a) Infraestructuras viarias, ferroviarias y aeroportuarias.

— Se deberán realizar al menos 3 series de mediciones del L_{Aeq,T_i} , con tres mediciones en cada serie, de una duración mínima de 5 minutos ($T_i = 300$ segundos), con intervalos temporales mínimos de 5 minutos, entre cada una de las series.

— La evaluación del nivel sonoro en el periodo temporal de evaluación se determinará a partir de los valores de los índices L_{Aeq,T_i} de cada una de las medidas realizadas, aplicando la siguiente expresión:

$$L_{Aeq,T} = 10 \lg\left(\frac{1}{n} \sum_{i=1}^n 10^{0.1 L_{Aeq,T_i}}\right)$$

Dónde:

T, es el tiempo en segundos correspondiente al periodo temporal de evaluación considerado.

T_i , intervalo de tiempo de la medida i .

n , es el número de mediciones del conjunto de las series de mediciones realizadas en el periodo de tiempo de referencia T.

El valor del nivel sonoro resultante, se redondeará incrementándolo en 0,5 dBA, tomando la parte entera como valor resultante.

b) Infraestructuras portuarias y actividades.

— Cuando la finalidad de las mediciones sea la inspección de actividades, las personas titulares o usuarias de aparatos generadores de ruidos, tanto al aire libre como en establecimientos o locales, facilitarán a la inspección el acceso a sus instalaciones o focos de emisión de ruidos y dispondrán su funcionamiento a las distintas velocidades, cargas o marchas que les indique dicho personal inspector, pudiendo presenciar aquellos todo el proceso operativo.

— La medición, tanto para los ruidos emitidos como para los transmitidos por los emisores acústicos, se llevará a cabo en el lugar en que su valor sea más alto.

— La medición, tanto de los ruidos emitidos al ambiente exterior de las áreas acústicas, como de los transmitidos al ambiente interior de las edificaciones por los emisores acústicos, se llevará a cabo en el punto de evaluación, en que su valor sea más alto.

— Cuando, por las características del emisor acústico, se comprueben variaciones significativas de sus niveles de emisión sonora durante el periodo temporal de evaluación, se dividirá éste, en intervalos de tiempo, T_i , o fases de ruido (i) en los cuales el nivel de presión sonora en el punto de evaluación se perciba de manera uniforme.

— En cada fase de ruido se realizarán al menos tres mediciones del L_{Aeq,T_i} , de una duración mínima de 5 segundos, con intervalos de tiempo mínimos de 3 minutos, entre cada una de las medidas.

— Las medidas se considerarán válidas, cuando la diferencia entre los valores extremos obtenidos, es menor o igual a 6 dBA.

— Si la diferencia fuese mayor, se deberá proceder a la obtención de una nueva serie de tres mediciones.

— De reproducirse un valor muy diferenciado del resto, se investigará su origen. Si se localiza, se deberá repetir hasta cinco veces las mediciones, de forma que el foco origen de dicho valor entre en funcionamiento durante los cinco segundos de duración de cada medida.

— Se tomará como resultado de la medición el valor más alto de los obtenidos.

— En la determinación del $L_{Keq,Ti}$ se tendrá en cuenta la corrección por ruido de fondo. Para la determinación del ruido de fondo, se procederá de forma análoga a la descrita en el punto anterior, con el emisor acústico que se está evaluando parado.

— Cuando se determinen fases de ruido, la evaluación del nivel sonoro en el periodo temporal de evaluación se determinará a partir de los valores de los índices $L_{Keq,Ti}$ de cada fase de ruido medida, aplicando la siguiente expresión:

$$L_{Keq,T} = 10 \lg \left(\frac{1}{T} \sum_{i=1}^n T_i 10^{0.1 L_{Keq,Ti}} \right)$$

Dónde:

T , es el tiempo en segundos correspondiente al periodo temporal de evaluación considerado ($\geq T_i$).

T_i , es el intervalo de tiempo asociado a la fase de ruido i . La suma de los $T_i = T$.

n , es el número de fases de ruido en que se descompone el periodo temporal de referencia T .

El valor del nivel sonoro resultante, se redondeará incrementándolo en 0,5 dBA, tomando la parte entera como valor resultante.

3.5. Condiciones de medición

En la realización de las mediciones para la evaluación de los niveles sonoros, se deberán guardar las siguientes precauciones:

a) Las condiciones de humedad y temperatura deberán ser compatibles con las especificaciones de la empresa fabricante del equipo de medida.

b) En la evaluación del ruido transmitido por un determinado emisor acústico no serán válidas las mediciones realizadas en el exterior con lluvia, teniéndose en cuenta para las mediciones en el interior, la influencia de la misma a la hora de determinar su validez en función de la diferencia entre los niveles a medir y el ruido de fondo, incluido en éste, el generado por la lluvia.

c) Será preceptivo que antes y después de cada medición, se realice una verificación acústica de la cadena de medición mediante calibrador sonoro, que garantice un margen de desviación no superior a 0,3 dB respecto el valor de referencia inicial.

d) Las mediciones en el medio ambiente exterior se realizarán usando equipos de medida con pantalla antiviento.

Asimismo, cuando en el punto de evaluación la velocidad del viento sea superior a 5 metros por segundo se desistirá de la medición.

Métodos operativos de medición de vibraciones

MEDICIONES DE NIVEL DE VIBRACIONES

Métodos de medición de vibraciones

Los métodos de medición recomendados para la evaluación del índice de vibración L_{aw} , son los siguientes:

a) *Con instrumentos con la ponderación frecuencial w_m*

Este método se utilizará para evaluaciones de precisión y requiere de un instrumento que disponga de ponderación frecuencial w_m , de conformidad con la definición de la norma UNE-ISO 2631-2:2011. Se medirá el valor eficaz máximo obtenido con un detector de media exponencial de constante de tiempo 1s (slow) durante la medición. Este valor corresponderá al parámetro a_w , Maximum Transient Vibration Value, (MTVV), según se recoge en la norma UNE-ISO 2631-1:2008.

b) *Método numérico para la obtención del indicador L_{aw}*

Cuando los instrumentos de medición no posean ponderación frecuencial y/o detector de media exponencial, o como alternativa a los procedimientos descritos en los apartados a) y c), se podrá recurrir a la grabación de la señal sin ponderación y posterior tratamiento de los datos de conformidad con las normas ISO descritas en el apartado a).

c) *Calculando la ponderación frecuencial w_m*

Teniendo en cuenta que este procedimiento no es adecuado cuando se miden vibraciones transitorias (a causa de la respuesta lenta de los filtros de tercio octava de más baja frecuencia (108 s) respecto a la respuesta "slow") su uso queda limitado a vibraciones de tipo estacionario.

Cuando los instrumentos no dispongan de la ponderación frecuencial w_m se podrá realizar un análisis espectral, con resolución mínima de banda de tercio de octava de acuerdo con la metodología que se indica a continuación.

El análisis consiste en obtener la evolución temporal de los valores eficaces de la aceleración con un detector de media exponencial de constante de tiempo 1s (slow) para cada una de las bandas de tercio de octava especificadas en la norma UNE-ISO 2631-2:2011 (1 a 80 Hz) y con una periodicidad de cómo mínimo un segundo para toda la duración de la medición.

A continuación se multiplicará cada uno de los espectros obtenidos por el valor de la ponderación frecuencial w_m (UNE-ISO 2631-2:2011)

En la siguiente tabla se detallan los valores de la ponderación w_m (UNE-ISO 2631-2:2011) para las frecuencias centrales de las bandas de tercio de octava de 1 Hz a 80 Hz.

Frecuencia	w_m	
	factor	dB
1 0	0,833	-1,59
1,25	0,907	-0,85
1,6	0,934	-0,59
2 0	0,932	-0,61
2,5	0,910	-0,82
3,15	0,872	-1,19
4	0,818	-1,74
5	0,750	-2,50
6,3	0,669	-3,49
8	0,582	-4,70
10	0,494	-6,12
12,5	0,411	-7,71

16	0,337	-9,44
20	0,274	-11,25
25	0,220	-13,14
31,5	0,176	-15,09
40	0,140	-17,10
50	0,109	-19,23
63	0,0834	-21,58
80	0,0604	-24,38

Seguidamente se obtendrán los valores de aceleración global ponderada para los distintos instantes de tiempo (para cada espectro) mediante la siguiente fórmula:

$$a_{w,i} = \sqrt{\sum_j (w_{m,j} a_{w,i,j})^2}$$

Dónde:

- $a_{w,i,j}$: el valor eficaz (RMS, slow) de la señal de aceleración expresado en m/s^2 , para cada una de las bandas de tercio de octava (j) y para los distintos instantes de la medición (i).
- $w_{m,j}$: el valor de la ponderación frecuencial w_m para cada una de las bandas de tercio de octava (j).
- $a_{w,i}$: el valor eficaz (RMS, slow) de la señal de aceleración global ponderada para los distintos instantes de la medición.

Finalmente, para encontrar el valor de a_w (MTVV) debe escogerse el valor máximo de las distintas aceleraciones globales ponderadas, para los distintos instantes de medición

$$a_w = \max \{ a_{w,i} \}_i$$

1. Procedimientos de medición de vibraciones

Los procedimientos de medición in situ utilizados para la evaluación del índice de vibración que establece este real decreto se adecuarán a las prescripciones siguientes:

- a) Previamente a la realización de las mediciones es preciso identificar los posibles focos de vibración, las direcciones dominantes y sus características temporales.
- b) Las mediciones se realizarán sobre el suelo en el lugar y momento de mayor molestia y en la dirección dominante de la vibración si esta existe y es claramente identificable. Si la dirección dominante no está definida se medirá en tres direcciones ortogonales simultáneamente, obteniendo el valor eficaz $a_{w,i}(t)$ en cada una de ellas y el índice de evaluación como suma cuadrática, en el

tiempo t , aplicando la expresión:

$$a_w(t) = \sqrt{a_{w,x}^2(t) + a_{w,y}^2(t) + a_{w,z}^2(t)}$$

c) Para la medición de vibraciones generadas por actividades, se distinguirá entre vibraciones de tipo estacionario o transitorio.

i) Tipo estacionario: se deberá realizar la medición al menos en un minuto en el periodo de tiempo en el que se establezca el régimen de funcionamiento más desfavorable; si este no es identificable se medirá al menos un minuto para los distintos regímenes de funcionamiento.

ii) Tipo transitorio: se deberán tener en cuenta los posibles escenarios diferentes que puedan modificar la percepción de la vibración (foco, intensidad, posición, etc.). A efectos de la aplicación de los criterios señalados en el artículo 17, apartado 1.b) del Real Decreto 1367/2007, en la medición se deberá distinguir entre los periodos día (de 7 a 23 h) y noche (de 23 a 7 h), contabilizando el número de eventos máximo esperable.

d) En la medición de vibraciones generadas por las infraestructuras igualmente se deberá distinguir entre las de carácter estacionario y transitorio. A tal efecto el tráfico rodado en vías de elevada circulación puede considerarse estacionario.

i) Tipo estacionario: se deberá realizar la medición al menos en cinco minutos dentro del periodo de tiempo de mayor intensidad (principalmente de vehículos pesados) de circulación. En caso de desconocerse datos del tráfico de la vía se realizarán mediciones durante un día completo evaluando el valor eficaz a_w .

ii) Tipo transitorio: se deberán tener en cuenta los posibles escenarios diferentes que puedan modificar la percepción de la vibración (p.e: en el caso de los trenes se tendrá en cuenta los diferentes tipos de vehículos por cada vía y su velocidad si la diferencia es apreciable). A efectos de la aplicación de los criterios señalados en el artículo 17, apartado 1.b) del Real Decreto 1367/2007, en la medición se deberá distinguir entre los periodos día (7 a 23 h) y noche (23 a 7 h), contabilizando el número de eventos máximo esperable.

e) De tratarse de episodios reiterativos, se realizará la medición al menos tres veces, dándose como resultado el valor más alto de los obtenidos; si se repite la medición con seis o más eventos se permite caracterizar la vibración por el valor medio más una desviación típica.

f) En la medición de la vibración producida por un emisor acústico a efectos de comprobar el cumplimiento de lo estipulado en el artículo 26 del Real Decreto 1367/2007 se procederá a la corrección de la medida por la vibración de fondo (vibración con el emisor parado).

g) Será preceptivo que antes y después de cada medición, se realice una verificación de la cadena de medición con un calibrador de vibraciones, que garantice su buen funcionamiento.

Medida y evaluación del aislamiento acústico

MEDICIONES DE AISLAMIENTO ACÚSTICO A RUIDO AÉREO

Condiciones de la medición

Toda medición del aislamiento al ruido entre locales con actividades industriales, comerciales y de servicios y espacios destinados a uso residencial deberá cumplir con las Normas UNE-EN ISO 16283-1:2015 Medición «in situ» del aislamiento. Parte 1: aislamiento a

ruido aéreo y UNE-EN ISO 16283-3:2016 Mediciones «in situ» del aislamiento en los edificios y en los elementos de construcción. Parte 3: aislamiento a ruido de fachadas

Las medidas «in situ» del aislamiento deberán hacerse en bandas de tercio de octava. Las frecuencias centrales del mínimo de bandas a analizar deben ser desde los 100 Hz hasta los 3.150 Hz.

El ruido generado en el recinto emisor deberá ser estacionario, con un nivel lo suficientemente elevado para poder ser medido en el receptor sin influencias del ruido ambiental y tener un espectro continuo en el intervalo de frecuencias estipulado en las normas.

Para la medición del aislamiento entre recintos deberá utilizarse una fuente de ruido rosa, no estando permitida la utilización de música o cualquier otro tipo de ruido, ya que no se trata de ruido estacionario ni se puede asegurar la existencia de espectros continuos.

Para cada posición individual del micrófono, el tiempo de medición deberá ser, al menos, de 6 segundos para cada banda de frecuencia con frecuencias centrales inferiores a 400 Hz. Para de frecuencias centrales superiores a 400 Hz, se podrá disminuir el tiempo a no menos de 4 segundos.

Deberá medirse el tiempo de reverberación (T) según la metodología especificada en las normas UNE-EN ISO 16283 o normas que la sustituyan.

Las dependencias donde se realizan las mediciones deben encontrarse totalmente cerradas durante la medición.

Localización de los puntos de medición

1.1.1. En el local emisor

El número mínimo de medidas, empleando micrófonos fijos, es de 10 en al menos cinco puntos diferentes, lo más alejados posible entre ellos, de tal manera que la medición se realice siempre en puntos de campo difuso.

En cada punto de medición deberán realizarse al menos 2 medidas, el valor medio (nivel de presión sonora en el local emisor para cada banda de frecuencia $(L_1)_i$) se calcula según la expresión:

$$(L_1)_i = 10 \log \left[\frac{1}{n} \sum_{j=1}^n 10^{\frac{(L_j)}{10}} \right]$$

Dónde:

L_j , nivel de presión sonora de cada medida en la banda de frecuencia; y n, el número de mediciones efectuadas.

Debe asegurarse que las posiciones del micrófono estén fuera del campo sonoro directo de la fuente.

1.1.2. En el local receptor

Las mediciones en el local receptor se efectuarán con las mismas condiciones que en el local emisor. El cálculo del nivel de presión sonora en el local receptor para cada banda de frecuencia $(L_2)_i$ se obtiene según la expresión:

$$(L_2)_i = 10 \log \left[\frac{1}{n} \sum_1^n 10^{\frac{(L_j)}{10}} \right]$$

Dónde:

L_j , nivel de presión sonora de cada medida en la banda de frecuencia; y n , el número de mediciones efectuadas.

En el caso del local receptor, debido a que los niveles de ruido son mucho menores, es necesario realizar una medida previa y posterior del nivel de ruido de fondo existente sin la fuente de ruido en funcionamiento. Si la diferencia entre el nivel de fondo y el nivel de recepción medido $(L_2)_i$, en alguna banda, es inferior a 10 dBA, deberán efectuarse correcciones de acuerdo a la siguiente ecuación:

$$(L_2)_i = 10 \log \left[10^{\frac{(L_{2T})_i}{10}} - 10^{\frac{(L_{P2})_i}{10}} \right]$$

Dónde:

$(L_2)_i$, es el nivel de presión sonora de recepción;

$(L_{2T})_i$, el nivel de presión sonora conjunto de recepción y el ruido de fondo;

y $(L_{P2})_i$, el nivel de presión sonora del ruido de fondo exclusivamente.

Si la medida del ruido de recepción no supera en más de 3 dBA al ruido de fondo, deberá desecharse la medición por no existir condiciones adecuadas para realizarlas.

1.2. Evaluación del aislamiento acústico a ruido aéreo mediante magnitudes globales

Aunque la medición del aislamiento acústico se efectúe por bandas de frecuencia, el valor del aislamiento, en cualquiera de sus índices, debe expresarse como un solo número en dBA:

Magnitud global		Término	
Diferencia de nivel ponderada	D_w	Diferencia de nivel	D
Diferencia de nivel normalizada ponderada	$D_{n,W}$	Diferencia de nivel normalizada	D_n
Diferencia de nivel estandarizada, ponderada A	$D_{nT,A}$	Diferencia de nivel estandarizada	D_{nT}

Para expresar los valores de aislamiento como magnitud global, con precisión de 0,1 dBA se seguirá la UNE-EN ISO 717-1:2013.

Podrá utilizarse como índice para valorar el aislamiento a ruido aéreo, la diferencia de niveles D_w , siempre que el tiempo de reverberación no supere el valor de 0,5 s en ninguna de las bandas de tercio de octava en los ensayos.

1.3. Presentación de resultados

La presentación de los resultados obtenidos de una medición «in situ» del aislamiento acústico al ruido aéreo entre recintos, tanto para bandas de tercio de octava como de octava, deberá efectuarse de acuerdo al anexo Modelo de la expresión de los resultados de las Normas UNE-EN ISO 16283-1:2015 y UNE-EN ISO 16283-3:2016 en función del tipo de ensayo. El resultado de la evaluación del aislamiento acústico, deberá incluir los términos de adaptación espectral de acuerdo con la Norma UNE-EN ISO 717-1:2013.

MEDICIONES DE AISLAMIENTO ACÚSTICO A RUIDO DE IMPACTO

1.4. Condiciones de la medición

Toda medición del aislamiento acústico al ruido de impactos de suelos de la edificación deberá cumplir con las Normas UNE-EN ISO 16283-2:2016 Medición «in situ» del aislamiento acústico en los edificios y en los elementos de construcción. Parte 2: Aislamiento a ruido de impactos.

Las medidas «in situ» del aislamiento deberán hacerse en bandas de tercio de octava. Las frecuencias centrales del mínimo de bandas a analizar deben ser desde los 100 Hz hasta los 3.150 Hz.

La generación del campo acústico se realizará mediante máquina de impactos normalizada ubicada en al menos 4 posiciones distribuidas de forma aleatoria en la sala emisora siendo la distancia entre la máquina de impactos y los bordes del suelo no será inferior a 0,5 m.

La línea que forman las cabezas de los martillos debería formar 45º con la dirección de nervaduras y vigas.

Las medidas no deben comenzar hasta que el nivel de ruido se haga estacionario. Si no se alcanzan mediciones estables tras 5 minutos, entonces las mediciones se deberían realizar durante un tiempo bien definido. El período de medición deberá registrarse.

1.5. Localización de los puntos de medición

1.5.1. En el local receptor

El número mínimo de medidas, empleando micrófonos fijos, es de 6 en al menos 4 puntos diferentes, lo más alejados posible entre ellos, de tal manera que la medición se realice siempre en puntos de campo difuso. En cada punto de medida se obtiene el nivel de presión de ruido de impactos utilizando un micrófono en las distintas posiciones durante el tiempo de medición descrito y promediando de forma energética.

$$L = 10 \log \left[\frac{1}{n} \sum_{j=1}^n 10^{\frac{L_j}{10}} \right] dB$$

Dónde:

L_j , nivel de presión sonora de cada medida en la banda de frecuencia; y n , el número de mediciones efectuadas.

L : nivel medio de presión sonora en un recinto equivale L_i nivel de presión medio de ruido de impactos en tercios de octava en sala receptora.

El tiempo de reverberación se medirá en las condiciones especificadas en apartado anterior.

Se realizarán las correcciones por nivel de ruido de fondo convenientes según se describe en el apartado de aislamiento a ruido aéreo teniendo en cuenta que si la diferencia entre el ruido

de impacto y el de fondo es menor de 6 dB se corrige restando 1,3 dB y se indica que los valores L'_n dados son límite de la medición.

1.6. Evaluación del aislamiento acústico a ruido de impacto mediante magnitudes globales

Aunque la medición del aislamiento acústico se efectúe por bandas de frecuencia, el valor del aislamiento, en cualquiera de sus índices, debe expresarse como un solo número en dB:

Magnitud global		Término	
Nivel de presión de ruido de impactos normalizado ponderado	$L'_{n,W}$	Nivel de presión de ruido de impactos normalizado	L'_n
Nivel de presión de ruido de impactos estandarizado ponderado	$L'_{nT,W}$	Nivel de presión de ruido de impactos estandarizado	L'_{nT}

Para expresar los valores de aislamiento como magnitud global, con precisión de 0,1 dB se seguirá la UNE-EN ISO 717-2:2013.

1.7. Presentación de resultados

La presentación de los resultados obtenidos de una medición «in situ» del aislamiento acústico de suelos al ruido de impactos, tanto para bandas de tercio de octava como de octava, deberá efectuarse de acuerdo al anexo Modelo de la expresión de los resultados de las UNE-EN ISO 16283-2:2016 en función del tipo de ensayo. El resultado de la evaluación del aislamiento acústico, deberá incluir los términos de adaptación espectral de acuerdo con la UNE-EN ISO 717-2:2013.

ANEXO IV. Campanas y relojes.

1. Límites de emisión

- a. Toques de campana.

Los toques de campana podrán realizarse de 8 a 22h en los casos permitidos por la presente Ordenanza-

- b. Toques de reloj.

Podrán realizarse entre las 8 y las 22h la sonería de los relojes, para el marcaje exclusivamente de las horas en punto y sin repetición.

2. Toques de Campanas. Recomendaciones.

Toques de Oración

- a. Serán tres toques de las campanas mayores separados por veinte segundos, a las 08:00, 12:00 y 20:00 horas.
- b. Se aceptara en el toque de mediodía el volteo de una campana mediana durante un minuto.
- c. El campanario de la Ciudad, el Micalet, podrá realizar tres golpes separados y dos seguidos de la campana mayor a las 21:00 horas.

Toques de Misa Ferial (Misa Diaria)

Como norma general se tocaran una serie de veinte golpes de la campana mediana diez minutos antes de la Misa. Si hubiera campana "d'espadanya" se podrán realizar con un pequeño volteo.

Toques de Misa de Precepto (Domingos, Fiestas de Precepto y sus vísperas)

- a. Como norma general, el repique de una o varias campanas sin volteo, diez minutos antes de la Misa.
- b. En la Misa de Comunidad o Mayor, después del repique del domingo se podrá voltear una campana mediana durante treinta segundos, siempre y cuando sea posterior a las 11:00 horas.

Toques de celebración de Fiestas y Fiestas de Solemnidad

Se consideran Fiestas de Solemnidad las referidas a, la Purísima Concepción, San José, Todos los Santos, Reyes, Domingo de Ramos, Jueves Santo, la Asunción de la Virgen y el día de la celebración del patrón o patrona de las parroquias en horario de día o tarde.

- a. Toque de la Víspera. Dos toques o volteo de tres minutos de dos o tres campanas medianas después del toque de oración de la tarde.
- b. Toque de Fiesta: Dos toques o volteo de tres minutos de dos o tres campanas medianas durante media hora y cinco minutos antes de la celebración. En este caso pueden tocar todos los campanarios de la ciudad a mediodía, dando la posibilidad de repetir a la media hora.
- c. Procesión General: Volteo de campanas medianas durante tres minutos justo a la salida de la procesión, así como a la llegada a la misma.

Toques de celebración de Fiestas de Gran Solemnidad

Se consideran Fiestas de Gran Solemnidad la Pascua y su octava, el Corpus Christi, la Navidad, los patronos de la ciudad (San Vicente Mártir, San Vicente Ferrer y la Virgen de los Desamparados) y los de los pueblos de València.

- a. Toque de la Víspera. Dos toques o volteo de cinco minutos de todas las campanas en el toque de mediodía.
- b. Toque de Fiesta: Dos toques o volteo de cinco minutos de todas las campanas media hora y cinco minutos antes de la celebración. En este caso pueden tocar todos los campanarios de la ciudad a mediodía, dando la posibilidad de repetir a la media hora.
- c. Procesión General: Si la hubiera, volteo de todas las campanas durante cinco minutos media hora antes de la salida y antes de la entrada de la iglesia titular, y al paso de la procesión por delante de la iglesia correspondiente.

Toques de personas difuntas

Se consideran toques de personas difuntas las exequias, funerales y la Conmemoración de los Fieles Difuntos el 2 de noviembre.

Toque de campanas pequeñas, que tradicionalmente ha seguido la costumbre de tres señales para hombre y dos para mujer al principio y al final de cada toque, durante cinco minutos, antes y después de la celebración. En el caso de “tocs d’Albats” volteo del tiple.

Matracas

Se podrán tocar las matracas antes de los actos litúrgicos (Oficios de la Semana Santa) para anunciarlos.

Su duración no podrá exceder de tres minutos.

Otros toques

- a. El denominado “Alzar a Dios” en la consagración durante la Misa de la Solemnidad, con una campana grande como máximo durante un minuto.
- b. El de Aviso a actas de la oración con el Santísimo, con toques de dos o tres campanas medianas durante un minuto como máximo.
- c. Elección y defunción del Papa y del Arzobispo. Así como la defunción del Jefe de Estado.
- d. El de calamidad pública.
- e. En el caso de celebraciones excepcionales será necesaria la comunicación previa por parte del Arzobispado a la Delegación con competencias en contaminación acústica.
- f. Volteo mayor en el momento del Gloria en la noche de la Vigilia Pascual.

3. Relojes de especial protección.

- a. Reloj del Convento de San Josep de la Muntanya, al tratarse del único reloj mecánico en funcionamiento en 100 kilómetros a la redonda.
- b. Reloj de la Casa del Xavo.

- c. Reloj de la Casa Consistorial.
- d. Reloj de Capitania.
- e. Reloj de Correos.
- f. Reloj de La Casa del Rellotge del Port.
- g. Cualquier otro que por las administraciones competentes en materia de patrimonio cultural pudiera ser exceptuado.

ANEXO V. Límites máximos de niveles sonoros en vehículos de tracción mecánica y procedimientos de medición

Mediciones acústicas en vehículos

1. Valores límite del nivel de emisión sonora

1.1. El nivel de ruido emitido por los vehículos a motor se considerará admisible siempre que no rebase los valores límite fijados en el presente anexo.

1.2. Los valores límite del nivel de emisión sonora se obtienen sumando 4 dBA al nivel de emisión sonora fijado en la ficha de homologación del vehículo para el ensayo estático o ensayo a vehículo parado determinado por el procedimiento establecido de medición.

En el caso de que la ficha de homologación, debido a su antigüedad u otras razones, no indique el nivel sonoro para el ensayo a vehículo parado, los valores límite del nivel de emisión sonora en tanto no se extinga la vida útil del correspondiente vehículo serán los siguientes:

- a) si se trata de ciclomotores, el valor límite será de 91 dBA,
- b) para el resto de vehículos, la inspección técnica deberá dictaminar que el vehículo se encuentra en perfecto estado de mantenimiento. En estas condiciones, determinará el nivel de emisión sonora para el ensayo a vehículo parado siguiendo el procedimiento desarrollado en el anexo I (o en su caso, el procedimiento previsto en el art. 5) del Decreto 19/2004, de 13 de febrero, del Consell de la Generalitat, por el que se establecen normas para el control del ruido producido por los vehículos a motor (en su redacción dada por el Decreto 43/2008, de 11 de abril), o por la norma que lo sustituya. A partir de este momento, y en sucesivas inspecciones, el valor límite del ruido emitido por el vehículo será el obtenido al sumar 4 dBA al nivel de emisión sonora fijado en la primera revisión, independientemente de que en la estación ITV, donde se someta a posteriores comprobaciones, disponga en ese momento de los niveles de emisión a vehículo parado para ese vehículo concreto.

La forma de proceder prevista en la letra b) se aplicará igualmente a los vehículos híbridos y, en general, a aquellos vehículos que, por sus características técnicas o tecnológicas, y aun disponiendo de ficha de homologación que indique el nivel sonoro para el ensayo a vehículo parado, no se les pueda aplicar el procedimiento previsto para su evaluación establecido en el anexo I del citado Decreto 19/2004, de 13 de febrero, o norma que lo sustituya.

2. Procedimiento operativo de evaluación del nivel sonoro de vehículos

2.1. Procedimiento operativo

2.1.1. Generalidades del ensayo

Las directivas comunitarias sobre homologación de vehículos automóviles detallan dos procedimientos para medir el ruido emitido por los vehículos: la prueba en movimiento y la prueba a vehículo parado. En este procedimiento, se establece como prueba para determinar el nivel de ruido emitido por los vehículos, la prueba del vehículo parado.

2.1.2. Colocación y tipo de sonómetros y parámetro a evaluar

La colocación del sonómetro se efectuará de acuerdo con las figuras indicadas a continuación, no pudiendo existir ninguna superficie reflectante a menos de 3 metros del vehículo. La posición del micrófono debe cumplir las siguientes condiciones:

La altura del micrófono sobre el suelo debe ser igual a la del orificio de salida de los gases de escape, pero no debe ser nunca inferior a 0,2 metros.

La membrana del micrófono debe ser orientada hacia el orificio de salida de los gases y colocada a una distancia de 0,5 metros de éste último.

El eje de sensibilidad máxima del micrófono debe ser paralelo al suelo y formar un ángulo de $45^\circ \pm 10^\circ$ con el plano vertical en el que se inscribe la dirección de salida de los gases.

Para los vehículos que tengan un escape con dos o varias salidas espaciadas entre sí menos de 0,3 metros y conectadas al mismo silenciador, se hace una única medida, quedando determinada la posición del micrófono en relación a la salida más próxima a uno de los bordes extremos del vehículo o, en su defecto, en relación a la salida situada más alta sobre el suelo.

Para los vehículos que tengan una salida del escape vertical (por ejemplo, los vehículos industriales), el micrófono debe ser colocado a la altura de la salida. Su eje debe ser vertical y dirigido hacia arriba. Debe estar situado a una distancia de 0,5 metros del lado del vehículo más próximo a la salida de escape.

Para los vehículos que tengan un escape de varias salidas espaciadas entre sí más de 0,3 metros, se hace una medición para cada salida, como si fuera la única, y se considera el valor más elevado.

El nivel sonoro de fondo en el lugar en el que se practique el ensayo deberá ser inferior en más de 10 dBA al valor límite máximo admisible para el tipo de vehículo que se pretende evaluar.

El sonómetro será de tipo 1, y deberá cumplir con las condiciones establecidas en la Orden del Ministerio de Fomento de 16 de diciembre de 1998 o normativa que la sustituya, en las fases de aprobación de modelo, verificación primitiva, verificación pos reparación y verificación periódica anual, debiendo ser calibrado antes y después de cada medición. El sonómetro estará colocado en respuesta Fast y el índice para valorar el nivel de emisión será el L_{Amax} . En todas las medidas deberá usarse siempre el protector antiviento en el micrófono del aparato de medida.

2.1.3. Régimen de funcionamiento del motor

El régimen del motor se estabilizará a 3/4 de la velocidad de giro en la cual el motor desarrolla su potencia máxima. Una vez alcanzado el régimen estabilizado, se lleva rápidamente el mecanismo de aceleración a la posición de ralentí. El nivel sonoro se mide durante un período de funcionamiento que comprende un breve espacio de tiempo a régimen estabilizado, más toda la duración de la deceleración, considerando como resultado válido de la medida el correspondiente a la indicación máxima del sonómetro. Este procedimiento se repetirá 3 veces.

Para determinar el régimen de funcionamiento del motor se deberá emplear un instrumento de medida externo al vehículo. En ningún caso, se empleará el sistema integrado en el mismo.

2.2. Interpretación de los resultados

El valor considerado será el que corresponda al nivel sonoro máximo (L_{Amax}) más elevado de las 3 mediciones. En el caso en que este valor supere en el valor límite máximo admisible para la categoría a la que pertenece el vehículo, se procederá a una segunda serie de tres mediciones. Para que el resultado de la prueba tenga sentido favorable cuatro de los seis resultados así obtenidos deberán estar dentro de los límites prescritos, y se asignará como valor sonoro del vehículo el tercero de los seis en orden decreciente.

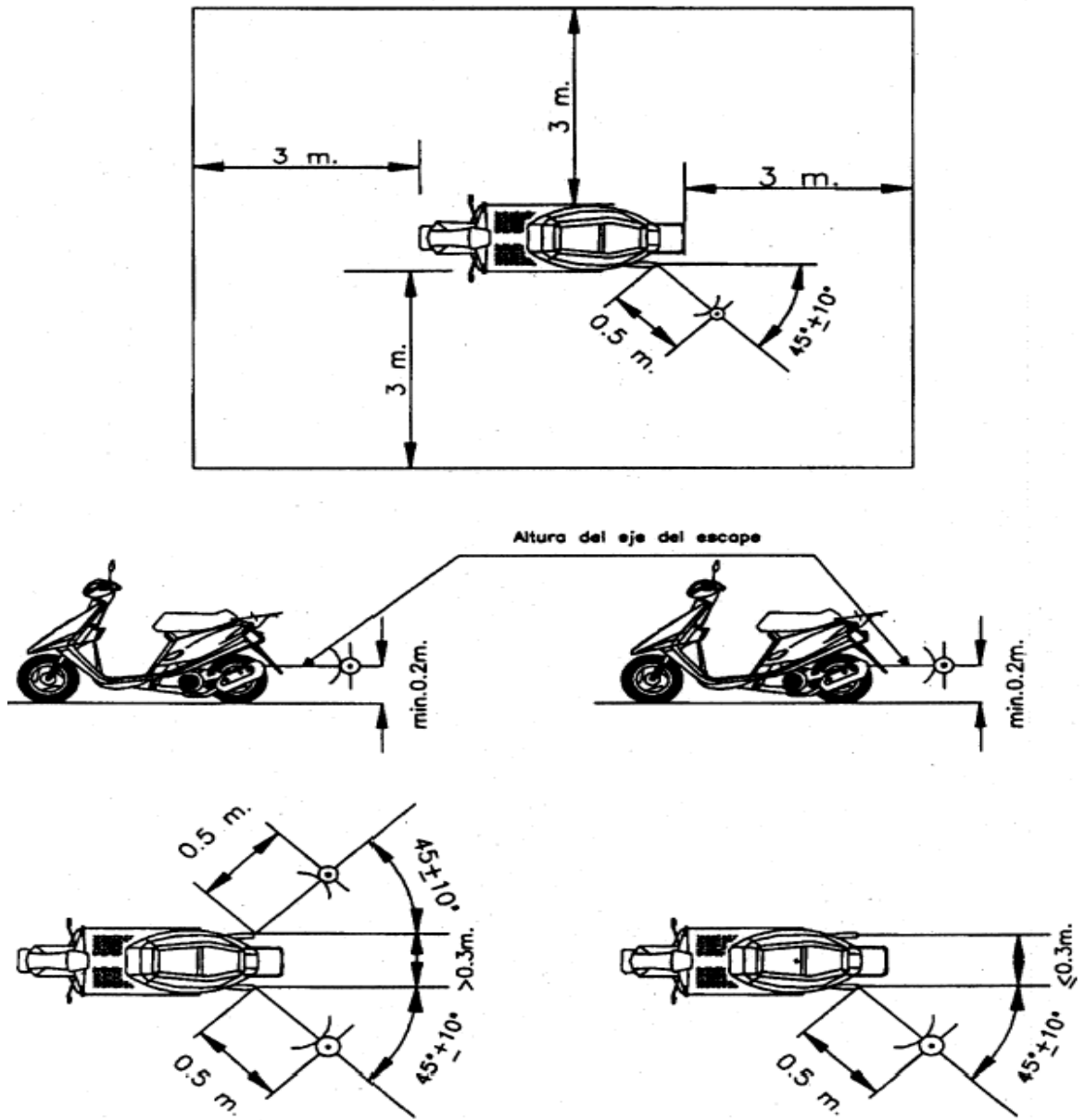


Figura 1. Posiciones para el ensayo de las motocicletas paradas

POSICIONES PARA EL ENSAYO DE LOS VEHICULOS PARADOS (EJEMPLOS)

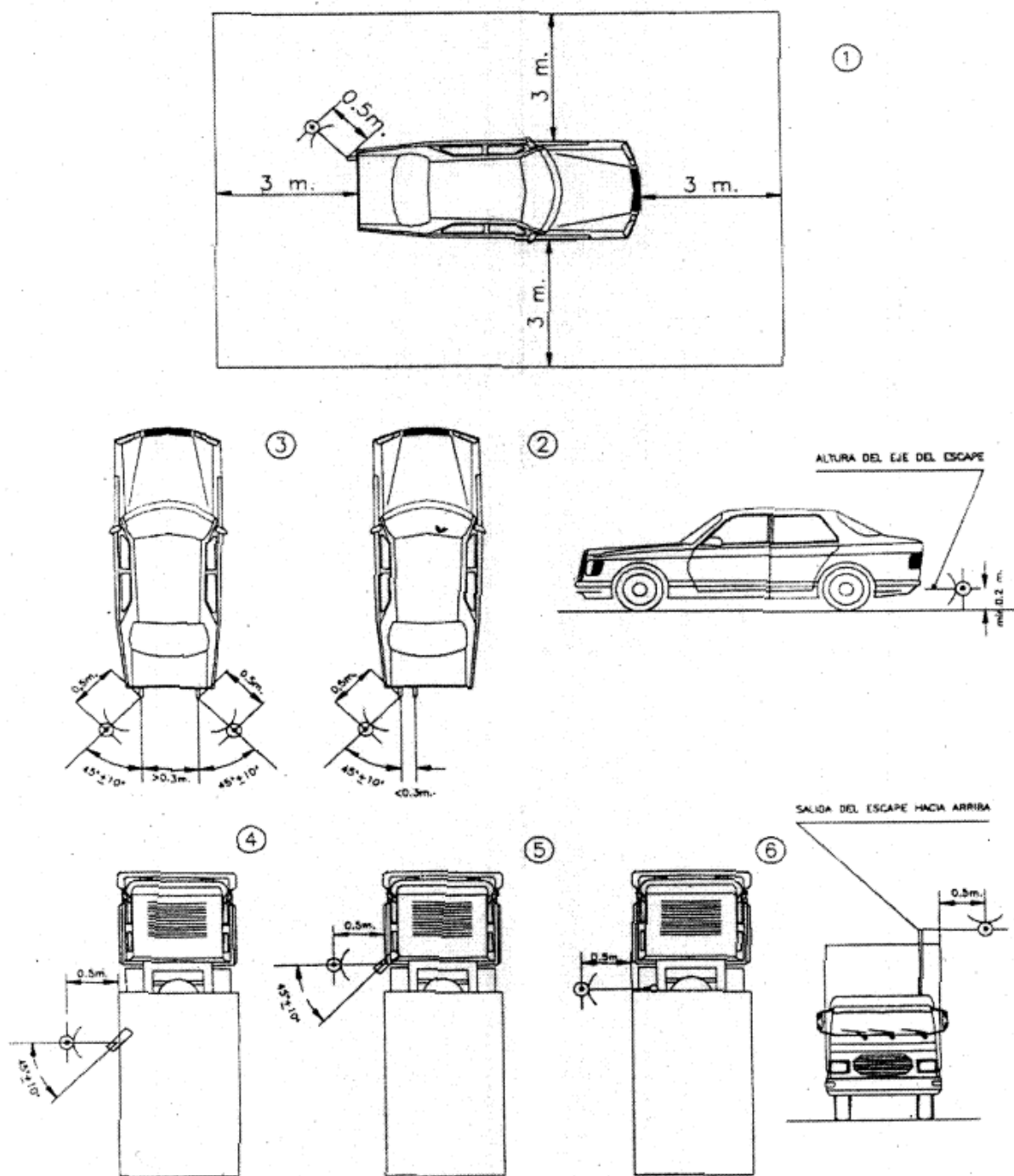


Fig. 4

Figura 2. Posiciones para el ensayo de los vehículos parados

Los datos a consignar se dividen en tres partes: en la primera se recoge información sobre las características generales del vehículo, la segunda especifica el límite de nivel sonoro admisible, y la tercera se cumplimenta con los resultados de las sucesivas comprobaciones de emisión sonora a que será sometido el vehículo:

1. Datos del vehículo.

- 1.1. Matrícula.
- 1.2. Número de bastidor.
- 1.3. Marca del vehículo.
- 1.4. Denominación comercial.
- 1.5. Tipo y variante.
- 1.6. Contraseña de homologación.
- 1.7. Nivel sonoro (ensayo en parado): nivel de presión sonora para el ensayo a vehículo parado, según el procedimiento establecido en los anexos (distancia del sonómetro a la fuente: 50 cm).

2. Para vehículos, excepto ciclomotores:

Vehículos en cuya ficha de homologación se indica el nivel de presión sonora para el ensayo a vehículo parado: se introduce el nivel sonoro que aparece en dicha ficha.

Vehículos en cuya ficha de homologación no se indica el nivel de presión sonora para el ensayo a vehículo parado: se cumplimenta la casilla con el nivel sonoro medido en la primera inspección de comprobación del nivel de ruido emitido por el vehículo, estando éste en perfectas condiciones de mantenimiento.

3. Para ciclomotores:

Aquellos en cuya ficha de homologación se indica el nivel de presión sonora para el ensayo a vehículo parado (distancia del sonómetro a la fuente: 50 cm): se introduce el nivel sonoro que aparece en dicha ficha.

Aquellos en cuya ficha de homologación no se indica el nivel de presión sonora para el ensayo a vehículo parado (distancia del sonómetro a la fuente: 50 cm): para este caso se tacha la casilla.

4. Resultados de las comprobaciones periódicas.

En cada una de las inspecciones se debe incluir: Fecha de realización de la comprobación, resultado de la comprobación, indicando el nivel sonoro (L_{Amax}) obtenido en la medición expresado en dBA y si es apto o no según el límite de nivel de emisión sonora, firma y sello de la estación de Inspección Técnica de Vehículos.

ANEXO VI. Estudio acústico.

CONTENIDO

Se dará respuesta en este epígrafe a las prescripciones del artículo 35 de la Ley 7/2002 de la Generalitat Valenciana, el art 17 del Decreto 266/04 de 3 de diciembre del Consell de la Generalitat Valenciana, que regulan el contenido del Estudio Acústico.

El Estudio Acústico que se redacte seguirá el índice y dará respuesta a los contenidos que se detallan a continuación.

- Estudio acústico
- Índice
- 1. Objeto
- 2. Descripción del tipo de actividad y horario previsto
- 3. Características del local y su entorno
 - 3.1. Características del local
 - 3.2. Entorno
 - 3.3. Elementos delimitadores de la actividad
- 4. Detalle y situación de las fuentes sonoras, vibratorias o de impacto
- 5. Evaluación del nivel de emisión
- 6. Niveles de recepción en locales colindantes y medio exterior
- 7. Diseño y justificación de las medidas correctoras
 - 7.1. Aislamiento a ruido aéreo
 - 7.2. Aislamiento de vibraciones
 - 7.3. Aislamiento de ruidos de impacto
- 8. Resumen de las medidas correctoras adoptadas

1. Objeto

Se justificará el cumplimiento de la Ordenanza municipal de protección contra la contaminación acústica del Ayuntamiento de València (en lo sucesivo la Ordenanza).

2. Descripción del tipo de actividad y horario previsto

Se indicará el horario de funcionamiento de la actividad, asimismo se señalará la posibilidad de funcionamiento de maquinaria auxiliar (cámaras frigoríficas, bombas de agua,...), carga y descarga de mercancías, etc., fuera del horario de funcionamiento de la actividad.

3. Características del local y su entorno

3.1. Características del local

Se señalará si el local se sitúa en planta baja, planta de piso, sótano, edificación en patio de manzana, etc. Se indicará la superficie total, dimensiones totales y volumen ocupado. Se justificará el cumplimiento del requisito de superficie mínima para los pubs y bares musicales.

Se señalará la existencia de huecos que comuniquen el local con la vía pública, patios interiores de luces o patios de manzana.

3.2. Entorno

Se indicará la zona urbanística donde se pretende instalar la actividad conforme a la clasificación establecida en las Normas Urbanísticas del PGOU.

Se hará una relación de los locales colindantes, con indicación de su uso (arriba, abajo, derecha, izquierda y enfrente cuando el ancho de la calle sea inferior a 5 m). En planos se grafiará un croquis, que permita visualizar la situación relativa de los locales colindantes, en relación con la actividad que se proyecta.

3.3. Elementos delimitadores de la actividad

Se indicará en este apartado las características constructivas de los elementos existentes que delimitan el

edificio o local (Suelos, techos, paredes, puertas,...).

Se señalará el nivel de aislamiento DnT proporcionado por dichos elementos a las siguientes frecuencias: 125, 250, 500, 1000, 2000 y 4000 Hz, así como el valor global expresado en dBA.

Estos datos tienen por objeto conocer cuál es el nivel de aislamiento disponible en el local. Los valores del aislamiento pueden obtenerse a partir de la bibliografía especializada o bien mediante medición.

4. Detalle y situación de las fuentes sonoras, vibratorias o de impacto

Se identificarán en este apartado de forma detallada, todas las fuentes sonoras, vibratorias o de impacto que puedan existir en la actividad.

Se hará una relación de la maquinaria con indicación de su potencia eléctrica expresada en kW y el nivel de potencia sonora o bien el nivel de presión sonora a 1 metro de distancia. Asimismo se relacionarán otras características específicas de la maquinaria: modo de funcionamiento.

Se indicará si la actividad dispondrá de equipo de reproducción sonora, en cuyo caso se señalarán sus características técnicas, potencia acústica, rango de frecuencias, número de altavoces.

Se indicará si la actividad dispondrá de máquinas recreativas, vídeo, si se pretende realizar actuaciones en directo, actividad de baile, etc.,...

En el caso de gimnasios se concretarán las especialidades a desarrollar (aeróbic, musculación, artes marciales, etc.,...).

En los planos se graficará la situación de las fuentes sonoras, especificando si se encuentra en el interior o exterior del local así como la situación relativa en relación a los locales colindantes.

5. Evaluación del nivel de emisión

A partir de los datos indicados en el apartado anterior se evaluará el nivel de presión sonora producido por el funcionamiento de la actividad, expresado en dBA.

En cualquier caso el nivel de emisión no será inferior a los consignados en el artículo 56 de la Ordenanza. Para el resto de locales no incluidos en el referido artículo, el nivel sonoro de emisión se deducirá por analogía, teniendo en cuenta sus características de funcionamiento.

En cuanto al contenido espectral del nivel de emisión, se adoptarán los valores existentes en la bibliografía especializada.

6. Niveles de recepción en locales colindantes y medio exterior

En función del horario de funcionamiento de la actividad, conforme establece la normativa vigente, de los usos de los locales colindantes y de la zona urbanística se fijarán los niveles de recepción admisibles, mediante la aplicación de las tablas que figuran en el Anexo II de esta Ordenanza.

En el caso de viviendas se aplicará el valor más restrictivo, es decir, el correspondiente a dormitorios y piezas habitables.

Los niveles de recepción en patios de manzana, serán los correspondientes a la zonificación urbanística Residencial Unifamiliar. Debe tenerse asimismo en cuenta, los niveles de recepción permitidos en el ambiente interior, con ventanas abiertas, cuando se trate de fuentes sonoras situadas en el medio exterior

7. Diseño y justificación de las medidas correctoras

7.1. Aislamiento a ruido aéreo

En primer lugar se determinará el nivel de aislamiento exigible a cada elemento constructivo en función de los niveles emisión y de recepción fijados en apartados anteriores, tanto en espectro como en niveles globales. Los niveles de aislamiento serán como mínimo los indicados en el artículo 57 de esta Ordenanza.

Dado que el parámetro que caracteriza el nivel de aislamiento de un elemento constructivo es la diferencia de niveles estandarizada DnT, al cual deben referirse los cálculos así como los ensayos de laboratorio. Por tanto deberá calcularse previamente el parámetro D (diferencia de niveles), o aislamiento bruto. Para el cálculo del aislamiento se considerará lo dispuesto al respecto por el R.D. 1371/2007 por el que se aprueba el documento básico DB-HR Protección frente al ruido del Código Técnico de la Edificación.

A partir del nivel de aislamiento DnT exigible, se justificará la necesidad o no de disponer de un aislamiento suplementario, mediante cálculo o la utilización de ensayos de laboratorio. Se indicarán las soluciones constructivas adoptadas.

En el cálculo se prestará especial atención a las frecuencias críticas y frecuencias de resonancia.

Se justificarán los requisitos establecidos en el artículo 58.2 de esta Ordenanza con relación a:

- Instalación de un “Vestíbulo acústico”
- Instalación de un limitador-registrador

En los locales con un nivel de emisión superior a 90 dBA, se hará mención de la instalación de un cartel de advertencia, con el contenido indicado en el artículo 57.5 de la Ordenanza.

Independientemente de la justificación del nivel de aislamiento global de los elementos delimitadores de la actividad, se justificarán las medidas correctoras adoptadas en la maquinaria especialmente los equipos de aire acondicionado, sistemas de extracción y tomas de admisión / expulsión de aire de refrigeración o aire viciado.

7.2. Aislamiento de vibraciones

En este apartado se justificarán las medidas correctoras para el aislamiento de las vibraciones y oscilaciones producidas por la maquinaria y demás elementos auxiliares, teniendo en cuenta lo establecido en el Anexo III (Mediciones de Nivel de Vibraciones) de esta Ordenanza.

Se justificará el grado de atenuación proporcionado por los montajes antivibratorios, expresado en tantos por ciento o en dB, a partir de los siguientes parámetros:

- Frecuencia de excitación.
- Frecuencia natural del montaje antivibratorio
- Grado de amortiguamiento del montaje antivibratorio

Se tendrá en cuenta en todo caso las prescripciones del artículo 19 de la Ordenanza.

Cuando la maquinaria se monte sobre un forjado, se tendrá en cuenta en el cálculo la rigidez del mismo con relación al montaje antivibratorio.

Se indicará el tipo de montaje antivibratorio proyectado, con especificación de sus características (deflexión estática, etc.).

Los altavoces, en su caso se instalarán desolidarizados de la estructura, y separados de las paredes.

7.3. Aislamiento de ruidos de impacto

Se justificarán en este apartado las medidas a adoptar (por ejemplo: láminas anti-impacto, suelo flotante, etc.) para evitar los ruidos de impacto producidos por arrastre de mesas, sillas, traspaletas, lavado de vajillas en cocinas, actividad de baile, cierre de puertas interiores y exteriores, etc.

8. Resumen de las medidas correctoras adoptadas

En este apartado se hará un resumen de las medidas correctoras adoptadas contra ruidos y vibraciones expuestas en los apartados anteriores.

ANEXO VII. Limitador-registrador

Este dispositivo, integrado en la cadena de sonido, tiene como función limitar todos los equipos de reproducción y amplificación sonora o audiovisual que la componen. Además, tendrá que registrar en soporte físico estable los niveles sonoros generados en el interior del establecimiento.

Para la evaluación y el control del nivel de inmisión, el equipo tendrá que utilizar los datos de aislamiento real entre la actividad y la vivienda más expuesta. El equipo tiene que permitir programar como mínimo el aislamiento acústico entre 50 Hz y 5.000Hz en octavas o tercios de octava entre la actividad y la vivienda más expuesta.

El acceso a este equipo estará restringido a los técnicos municipales autorizados e instaladores también autorizados, mediante sistemas de protección electrónicos (contraseña).

VII.1 Requerimientos técnicos

El limitador-registrador y elementos accesorios instalados tienen que cumplir los requerimientos siguientes:

- Permitir programar los límites de emisión en el interior de la actividad y la inmisión en la vivienda más expuesta para los diferentes periodos horarios (día/noche).
- Permitir programar horarios de emisión musical diferentes para cada día de la semana que hora de inicio y hora de finalización), e introducir horarios extraordinarios en festividades determinadas.
- El acceso a la programación de estos parámetros tiene que estar restringido a los técnicos municipales e instaladores autorizados, mediante sistemas de protección mecánicos (precinto físico) o electrónicos (contraseña).
- El equipo tiene que guardar un historial donde aparezca el día y la hora en que se realizaron las últimas programaciones en formato año: mes: día: hora.
- Disponer de un micrófono externo que recoja el nivel sonoro dentro del local. Este dispositivo estará debidamente calibrado con el equipo electrónico para detectar posibles manipulaciones, y se tiene que poder verificar su correcto funcionamiento con un sistema de calibración.
- El micrófono de control del equipo limitador tiene que ser como mínimo de tipo 2 y actuar en el espectro de frecuencias comprendidas entre 50 Hz y 5.000Hz y tiene que garantizar poder trabajar por bandas de octava.
- Pantalla visualizadora de los niveles de presión sonora continua equivalente con ponderación A registradas por el aparato, que deberá coincidir con el nivel de emisión.
- Disponer de la posibilidad de ver el nivel acústico grabado por el micrófono con independencia de la transmisión telemática.
- Almacenaje, mediante apoyo físico estable, de los niveles sonoros (nivel continuo equivalente con ponderación frecuencial A) y de las posibles manipulaciones con una periodicidad programable entre 5 y 15 minutos.
- Disponer de un sistema de verificación que permita detectar posibles manipulaciones tanto del equipo musical como del equipo de limitación, y, en su caso, almacenamiento de las mismas en una memoria interna del equipo.
- Poder detectar otros focos acústicos que puedan funcionar de manera paralela al equipo o equipos limitados, registrándolo como incidencia.
- Disponer de sistema que permita el precintado de todo tipo de conexiones de configuración y del micrófono.
- Disponer de un sistema que impida la reproducción musical o audiovisual en caso de que el equipo limitador se desconecte de la red eléctrica o del micrófono.
- Sistema de acceso al almacenaje de los registros informáticos por parte de los servicios técnicos municipales o agentes de la autoridad competentes del Ayuntamiento e instaladores autorizados.
- Disponer de un sistema automático de transmisión telemática en tiempo real de los datos almacenados durante cada una de las sesiones al servidor propiedad de cada fabricante de limitador-registrador (o al

servidor municipal, una vez desarrollada la plataforma de conexión correspondiente), las 24 horas del día, para su monitorización remota en tiempo real por el Ayuntamiento.

- Dicho sistema automático de transmisión deberá incorporar una función que permita remitir al servidor correspondiente un aviso de alarma por detección de incumplimiento de los niveles de emisión autorizados u otras incidencias que produzcan el mismo efecto.

VII.2. Garantía del limitador-registrador

1. Certificación del equipo de limitación y registro.

Con el fin de garantizar las condiciones anteriores, se exigirá al fabricante o importador de los aparatos que se hayan homologado con respecto a la norma que les sea de aplicación, por lo cual tendrán que disponer del certificado correspondiente en que se indique el tipo de producto, marca comercial, modelo, fabricante, peticionario, norma de referencia base para su homologación y resultado favorable.

El personal técnico o la empresa instaladora del sistema de limitación, debidamente autorizado por el fabricante, expedirán un certificado anual que deberá ser remitido por la titularidad de la actividad al Servicio de Actividades del Ayuntamiento de València en el que tendrán que constar los datos siguientes:

- Datos generales de la actividad: nombre comercial y dirección, y cualquier otro dato relevante para identificar correctamente a la actividad.
- Descripción técnica del sistema de limitación instalado. Si es un sistema comercializado, descripción del modelo y del número de serie.
- Parámetros de programación del limitador: niveles sonoros máximos, horario (día/noche), horario de funcionamiento, periodicidad del almacenaje, curva de aislamiento acústico, teniendo en cuenta los aislamientos previstos en la correspondiente auditoría acústica.
- Listado de todos los equipos (marca y modelo) que conformen la cadena de sonido a la que se conecta el equipo limitador-registrador.
- Esquema unifilar de la conexión de todos los elementos, incluyendo el limitador-registrador, e identificándolos.
- Características técnicas, según la empresa fabricante, de todos los elementos que integran la cadena de sonido.
- Plano de ubicación del micrófono registrador del limitador con respecto a los altavoces instalados. Estos planos deberán figurar a escala o acotados y deberán describir inequívocamente todos los detalles arquitectónicos del interior del local. En el caso de que las dimensiones verticales sean relevantes, deberá incluirse plano de alzados. En todos los planos deberán incluirse los altavoces y su orientación. Asimismo, se presentará informe con anexo fotográfico de los elementos de la cadena de sonido y su ubicación y justificación técnica de la ubicación del micrófono.
- Aportar medidas del nivel de emisión en el interior de la actividad en el punto más desfavorable y/o representativo, con los sistema de limitación actuando. Se deberá especificar el resultado de la medida, L_{Aeq} 1 minuto, descripción del punto de medida y condiciones de medida.
- Aportar medidas que garanticen el cumplimiento de los valores límite de inmisión, establecidos en el Anexo II. La medida se realizará con los controles de los equipos de sonido al máximo nivel y con una pista representativa del estilo de música del establecimiento. La referencia de esta pista musical debe constar en el informe.
- Declaración expresa sobre la imposibilidad técnica de funcionamiento del equipo de sonido sin la activación del sistema de limitación (sin vulneración).
- Certificado de que la persona o empresa instaladora está debidamente acreditada para la instalación del equipo limitador-registrador por la empresa fabricante del mismo.
- Certificado de verificación de los instrumentos utilizados en las medidas sonométricas que realice el instalador autorizado.
- Disponer en el local de un libro de incidencias del limitador-registrador, que deberá estar a disposición de los técnicos municipales que lo soliciten, y en el cual ha de quedar reflejada cualquier anomalía sufrida por el equipo, así como su reparación o sustitución, con indicación de la fecha y el técnico responsable.
- En caso de avería del equipo limitador-registrador, su reparación o sustitución deberá realizarse en un periodo de tiempo no superior a una semana desde la aparición de la avería, no pudiendo usar el equipo hasta que no se solucione la avería, y, por tanto, no podrá funcionar la actividad con ambientación musical.

Cualquier cambio o modificación del sistema de reproducción musical que difiera de la configuración descrita en el informe de certificación anual supondrá la preceptiva realización de un nuevo informe de

instalación.

2. Almacenamiento de datos:

El equipo limitador tiene que permitir almacenar como mínimo la siguiente información, mediante soporte físico estable, durante un tiempo mínimo de seis meses, y con periodicidad programable entre 5 y 10 minutos:

- La dirección donde se ha instalado el limitador-registrador, el titular de la actividad, el nombre comercial del local.
- Registro sonográfico de las sesiones, con indicación de la hora de inicio y finalización de cada sesión.
- Los parámetros L_{Aeq} y L_{max} de cada sesión.
- La existencia o no de música reproducida en la entrada de señal del limitador-registrador.
- En caso de que se detecten incidencias o manipulaciones, tales como fuente en paralelo, micrófono del limitador-registrador tapado, entre otros, se registrará el momento en que se producen.
- La desconexión de la red eléctrica.
- La desconexión del micrófono del limitador- registrador.

3. Transmisión y visualización de los datos del sistema

El limitador-registrador debe reunir los siguientes requisitos:

- Disponer de un sistema automático de transmisión telemática de los datos almacenados, que tenga la capacidad de enviar, en tiempo real, los datos adquiridos y almacenados previstos en el apartado VII.2.2 durante cada una de las sesiones a los servidores de los respectivos fabricantes de los limitadores-registradores, y, en su caso, a la plataforma que pudiera crearse en el futuro por el Ajuntament de València.
- El sistema de visualización deberá realizarse a través de una página web accesible por los servicios técnicos municipales o agentes de la autoridad competentes por razón de la materia, con accesos al contenido mediante contraseña, pudiendo visualizar y extraer los datos del último año en formato legible y exportable.
- En esta página web se deberá poder visualizar el histórico de todas las programaciones realizadas en formato (año:mes:día:hora) y el identificador de quien lo haya realizado.

VII.3. Obligaciones de la persona titular de la actividad

La persona titular de la actividad debe garantizar la correcta transmisión telemática de datos del limitador-registrador y asumir el coste.

Deberá mantener el limitador-registrador permanentemente enchufado a la corriente eléctrica y en condiciones correctas de funcionamiento las 24 horas del día.

El titular de la actividad estará obligado a suscribir un contrato de mantenimiento del sistema de limitación con la empresa acreditada o el técnico instalador autorizado. Este contrato garantizará, como mínimo:

- Una revisión anual, de la que se emitirá un certificado de conformidad de la instalación. Dicho certificado se ajustará a lo especificado en el punto VII.2.1 y acreditará, entre otros aspectos, estado de las baterías, precinto, correcto funcionamiento, etc.
- En caso de avería del equipo, la reparación o sustitución deberá realizarse en un periodo de tiempo no superior a una semana desde la aparición de la avería, no pudiendo usar el equipo hasta que no se solucione la misma, y, por tanto, no podrá funcionar la actividad con ambientación musical.

El titular deberá mantener en el local el acta del último precintaje efectuado, conservar en el establecimiento el certificado de conformidad de la última revisión anual realizada al equipo limitador-registrador, y disponer de copia de la auditoría acústica en vigor, a disposición de los agentes de la autoridad competentes.

La persona titular de la actividad queda obligada a conservar los certificados de conformidad como mínimo durante cinco años.

La persona titular de la actividad será responsable de tener un ejemplar del libro de incidencias del limitador, que estará a disposición de los técnicos municipales que lo soliciten, en el que tendrá que quedar claramente reflejada cualquier anomalía sufrida por el equipo, así como su reparación o sustitución por el servicio oficial de mantenimiento, con indicación de la fecha y el personal técnico responsable.

VII.4. Obligaciones de la empresa o persona instaladora del limitador-registrador.

La persona o empresa instaladora que realice la instalación inicial podrá no coincidir con la persona o empresa instaladora que efectúe, con posterioridad, los mantenimientos del limitador-registrador.

Ambos deberán estar debidamente acreditados por el fabricante de los equipos limitadores-registradores.

La persona o empresa que realiza la instalación inicial es la responsable de efectuar la certificación del sistema de limitación.

La persona o empresa responsable del mantenimiento del equipo limitador-registrador dispondrá de un contrato de mantenimiento suscrito con el titular de la actividad, en el que constará, como mínimo:

- Una revisión anual, en la que se emitirá un certificado técnico de revisión y correcto funcionamiento del equipo limitador-registrador instalado en la actividad, de acuerdo con lo especificado en el punto V.II.2.1.
- En caso de avería del equipo, la reparación o sustitución se deberá llevar a cabo en un plazo no superior a una semana desde la aparición de la avería.

VII.5. Régimen transitorio de adaptación del limitador-registrador:

La aplicación de esta normativa se producirá a partir de la entrada en vigor de la presente Ordenanza, sin embargo, se establece un periodo transitorio hasta el 31 de diciembre de 2024, con carácter general, para la adaptación de los limitadores registradores a los requerimientos técnicos previstos en el apartado VII.1 de este anexo, la certificación del equipo, la conexión del equipo al servidor del fabricante las 24 horas y la transmisión telemática de datos en tiempo real.

No obstante lo anterior, existirá obligación de adaptación inmediata a los requisitos establecidos en este Anexo en los siguientes supuestos:

1. Sustitución del equipo limitador-registrador.
2. Funcionamiento anómalo o manipulación del limitador-registrador
3. Incumplimiento de los niveles de emisión musical concedidos en la licencia o título habilitante, constatados por agentes de la autoridad.
4. En caso de vencimiento de la vigencia de la auditoría acústica, con carácter previo a la realización de las mediciones acústicas de la auditoría.

En caso de adopción de medida de policía consistente en el cese de la ambientación musical por parte de este Ayuntamiento, no se procederá al levantamiento del cese de la misma hasta que el equipo limitador-registrador cumpla los requisitos previstos en este Anexo, aportando por Sede electrónica certificado de técnico competente, incluyendo la certificación del equipo, la conexión del equipo al servidor del fabricante las 24 horas y la transmisión telemática de datos en tiempo real.